

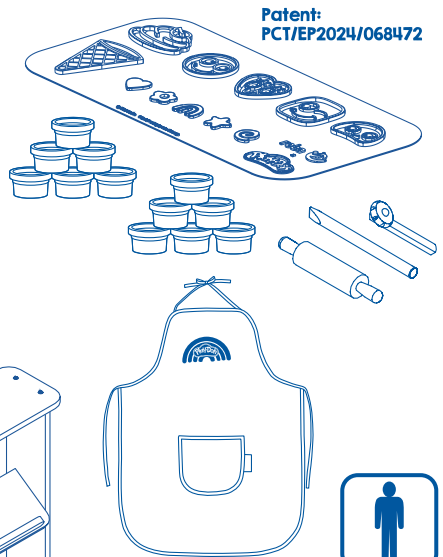
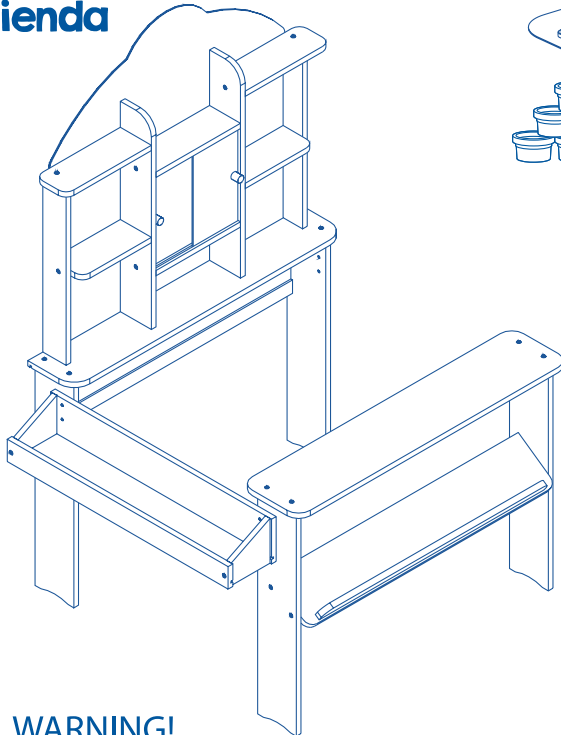
roba 

x
Play-Doh



Shop / Verkaufsstand

Boutique
Tienda

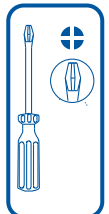


Patent:
PCT/EP2024/068472



WARNING!

Toys must be assembled by an adult.



Service

@ info@roba-kids.com
www.roba-kids.com

Bei Rückfragen zu diesem Artikel bitte die folgende **Kenn-Nummer** und **Art.-Nr.** angeben:
If you have any questions concerning this article use this **identification number**
and **item number**:

77510-02.24

480022PD1ZU -

- DE** ACHTUNG! - FÜR SPÄTERES NACHLESEN UNBEDINGT AUFBEWAHREN!
- GB** IMPORTANT! - KEEP FOR FUTURE REFERENCE!
- FR** IMPORTANT! - CONSERVER POUR UNE UTILISATION ULTÉRIEURE - LIRE ATTENTIVEMENT!
- ES** ¡ATENCIÓN! - GUARDAR PARA UN USO POSTERIOR. - LÉASE DETENIDAMENTE!
- PT** IMPORTANTE! – GUARDAR PARA FUTURAS CONSULTAS – LER COM ATENÇÃO!
- IT** IMPORTANTE! CONSERVARE PER L'USO FUTURO - LEGGERE CON ATTENZIONE!
- NL** BELANGRIJK! - BEWAAR DE HANDLEIDING VOOR LATERE RAADPLEGING!
ZORGVULDIG LEZEN!
- DK** VIGTIGT! BØR OPBEVARES TIL SENERE BRUG - SKAL LÆSES GRUNDIGT!
- SE** VIKTIGT! SPARAS FÖR FRAMTIDA BRUK - MÅSTE LÄSAS NOGA!
- FI** TÄRKEÄÄ! - SÄILYÄ MYÖHEMPÄÄ KÄYTTÖÄ VARTEN – LUE TARKKAAVAISESTI!
- NO** VIKTIG! – OPPBEVARES FOR SENERE BRUK – MÅ LESES NØYE!
- PL** WAŻNE! ZACHOWAĆ NA PRZYSZŁOŚĆ! STARANNIE PRZECZYTAĆ!
- CZ** DŮLEŽITÉ! - NÁVOD SI USCHÓVEJTE PRO POZDĚJŠÍ POUŽITÍ! - PEČLIVĚ SI JEJ PROČTĚTE!
- HU** FONTOS! – KÉSŐBBI FELHASZNÁLÁSRA ÓRIZZE MEG – GONDOSAN OLVASSA EL!
- HR** VAŽNO! - SAČUVATI ZA KASNIJU UPORABU – PAŽLJIVO PROČITATI!
- RO** IMPORTANT! - PĂSTRĂȚI PENTRU UTILIZARE ULTERIOARĂ - CITIȚI CU ATENȚIE!
- RS** VAŽNO! – ČUVATI ZA KASNIJU UPOTREBU – PAŽLJIVO SVE PROČITATI!
- SK** DÔLEŽITÉ! - NÁVOD UCHOVAJTE NA NESKORŠIE POUŽITIE –
DÔKLADNE SI HO PREČÍTAJTE!
- SI** POMEMBNO! – SHRANITE ZA KASNEJŠO UPORABO – TEMELJITO PREBERITE!
- TR** ÖNEMLİ!-DAHA SONRA KULLANILMAK ÜZERE DE MUHAFFZA EDINIZ-
DIKKATLE OKUYUNUZ!
- GR** ΣΗΜΑΝΤΙΚΟ! - ΝΑ ΦΥΛΑΣΣΕΤΑΙ ΓΙΑ ΑΡΓΟΤΕΡΗ ΧΡΗΣΗ - ΝΑ ΔΙΑΒΑΖΕΤΑΙ ΜΕ ΠΡΟΣΟΧΗ!
- RU** ВАЖНО: ВНИМАТЕЛЬНО ПРОЧИТАТЕ И СОХРАНИТЕ!

1

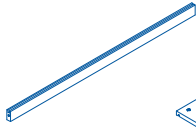
500x100mm

1x

2

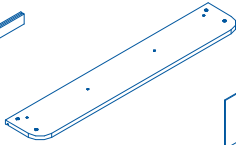
500x100mm

1x

3

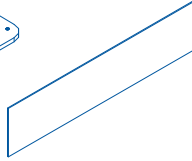
638x30mm

1x

4

700x120mm

1x

5

638x145x3,2mm

1x

6

400x60mm

1x

7

400x60mm

1x

8

470x80mm

1x

9

470x80mm

1x

10

218x80mm

2x

11

178x80mm

2x

12

220x80mm

1x

13

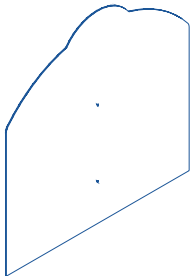
220x80mm

1x

14

216x115mm

2x

15

1x

16

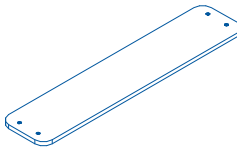
500x100mm

1x

17

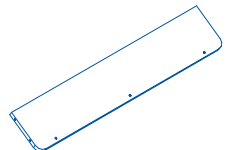
500x100mm

1x

18

700x150mm

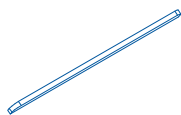
1x

19

638x120mm

1x

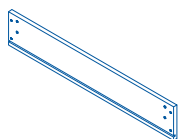
20



580x30mm

1x

21



570x100mm

1x

22



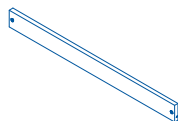
1x

23



1x

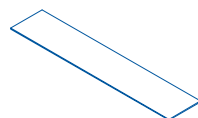
24



570x50mm

1x

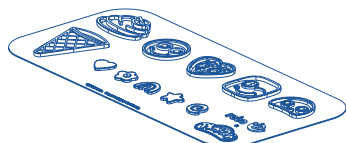
25



546x110x3,2mm

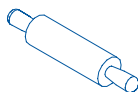
1x

26



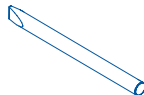
1x

27



1x

28



1x

29



1x

30



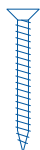
12x

31



1x

A



41x
4x35

B



2x
4x20

C



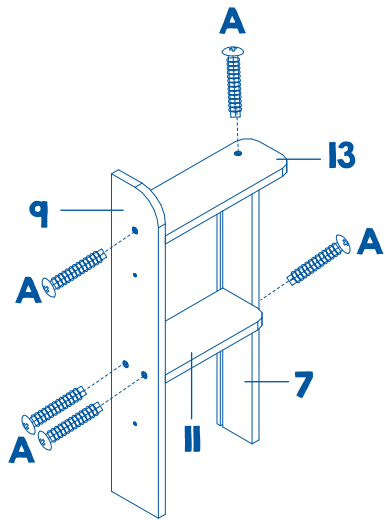
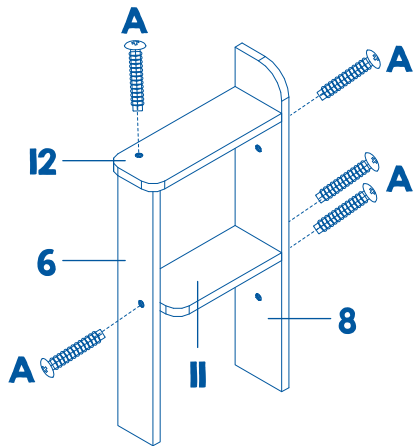
4x
M5x30

D

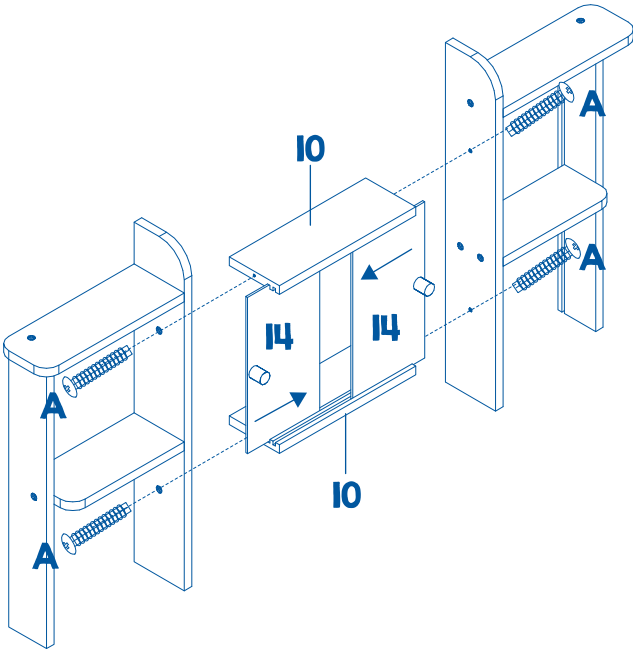


4x
M5x20x10

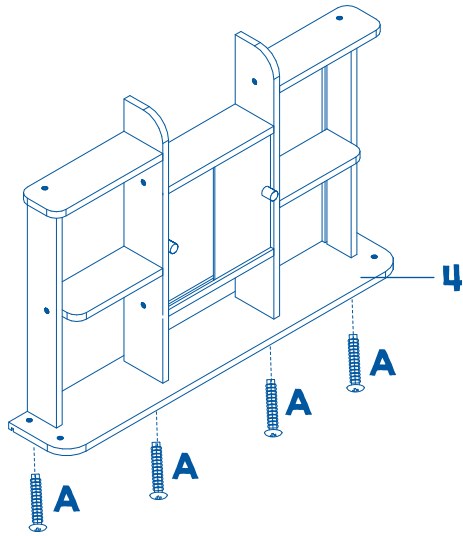
1



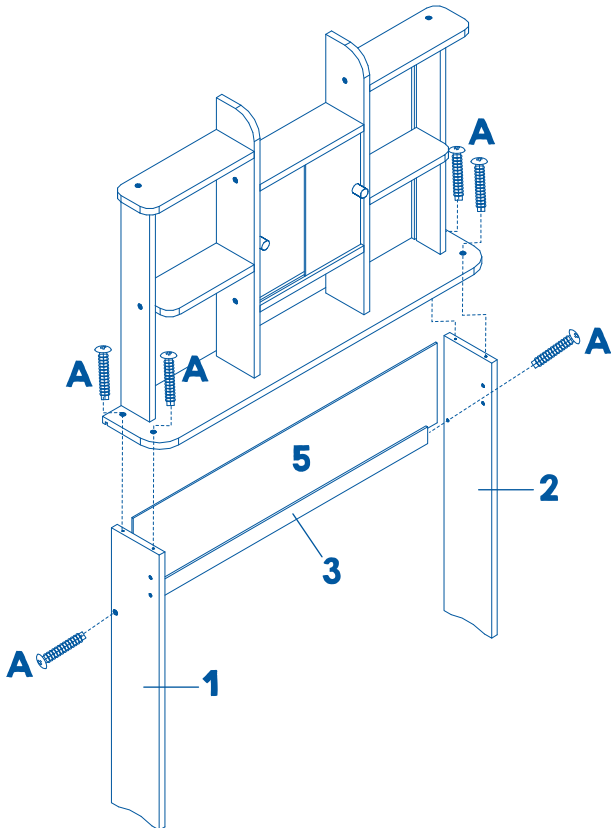
2



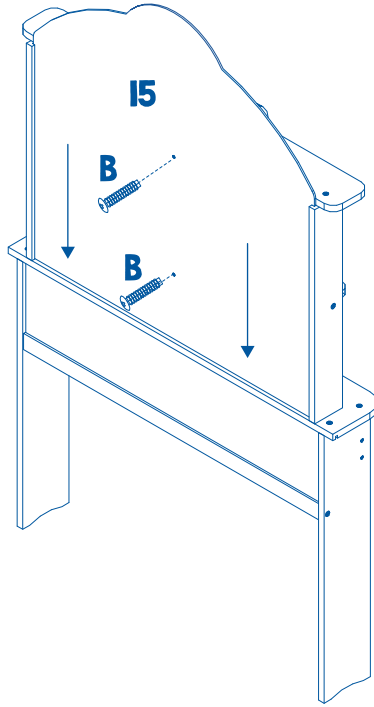
3



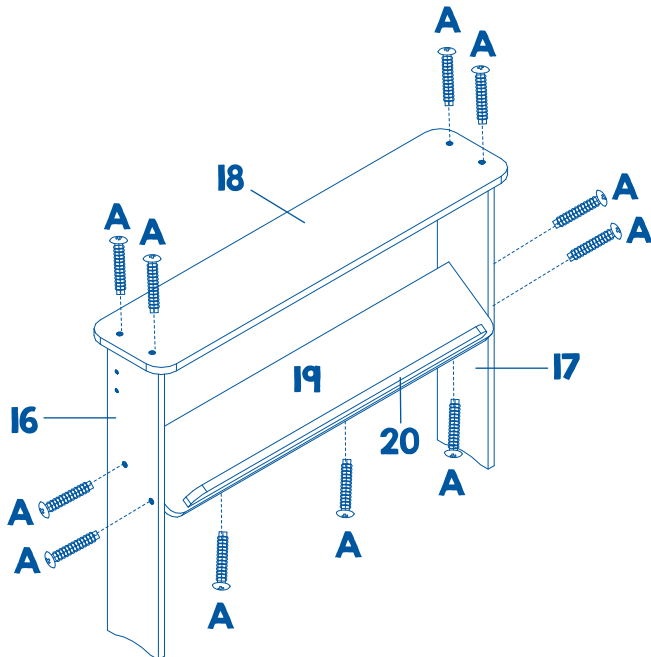
4



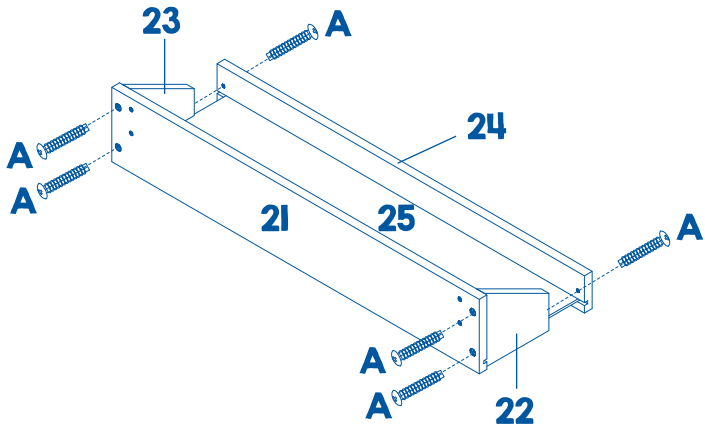
5



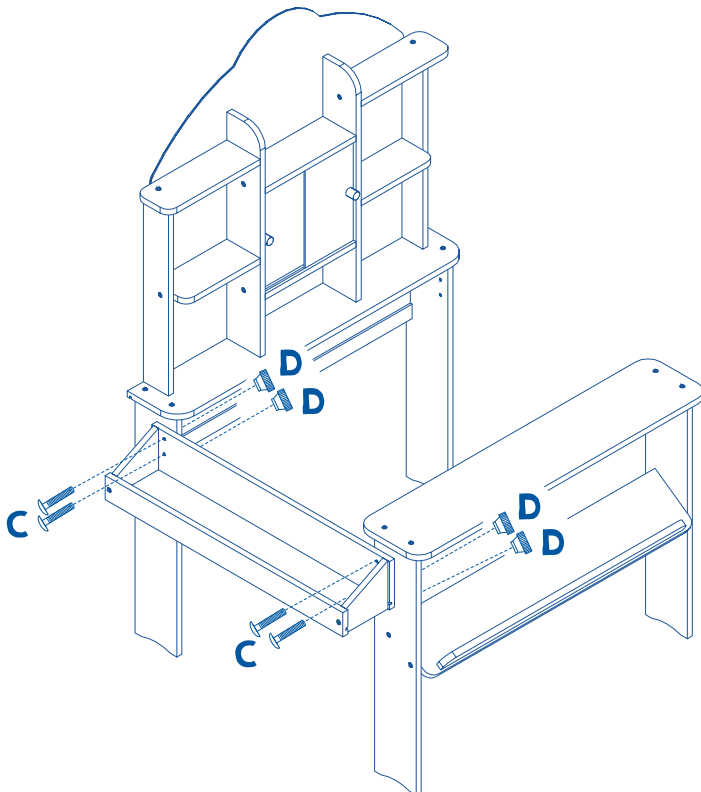
6



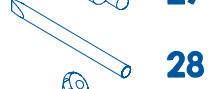
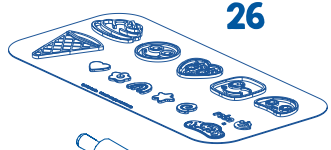
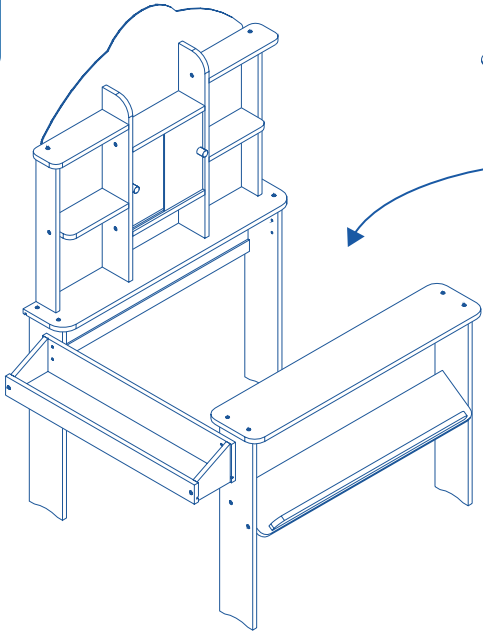
7



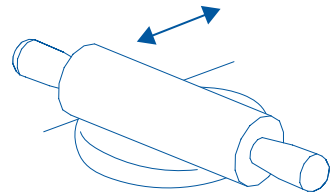
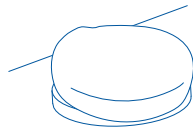
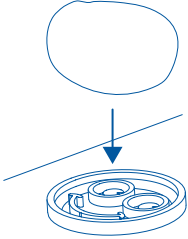
8



9



10



- DE** - Achtung: Achten Sie darauf, dass Ihr Kind das Produkt nur in seiner vorgegebenen Funktion gebraucht und nicht zweckfremdet!
- Spielsachen müssen von Erwachsenen aufgebaut werden.
 - Lassen Sie Ihr Kind niemals unbeaufsichtigt spielen. Bitte beachten Sie, dass Ihr Kind (z.B. durch Beissen) das Produkt beschädigen könnte, was zu einem Sicherheitsrisiko führen kann. Prüfen Sie das Produkt jeweils vor Benutzung auf
 - Funktionsfähigkeit und etwaige Mängel.
 - Spielmatte: Silikon ohne BPA; Dishwasher safe; Heat resistant; Non-slip bottom; Odorless and safe
 - Holzwerkzeuge: Achtung! Nicht für Kinder unter 36 Monaten geeignet. Kleine Teile.
 - Knetmasse: Nicht zum Verzehr geeignet. Enthält Weizen. Nicht giftig. Entspricht ASTM D-4236.
 - Schürze: Achtung! Nicht für Kinder unter 36 Monaten geeignet. Lange Schnur. Strangulationsgefahr. Achtung! Von Feuer fernhalten.
- GB** - Attention: Make sure that your child is using the device only in its given function!
- Toys must be assembled by an adult.
 - Never let your child play unsupervised. Please note that your child could damage the product (e.g. through biting), which can cause a safety risk. Check that the product is in proper working order and free of any defects before each use.
 - Play mat: Silicone without BPA; Dishwasher safe; Heat resistant; Non-slip bottom; Odorless and safe
 - Wooden tools: Warning! Not suitable for children under 36 months. Small parts.
 - Play-Doh: Not intended to be eaten. Contains wheat. Non-toxic. Conforms to ASTM D-4236.
 - Apron: Warning! Not suitable for children under 36 months. Long cord. Strangulation hazard. Warning! Keep away from fire.
- FR** - Attention: veillez à ce que votre enfant n'utilise le produit que dans sa fonction prescrite et ne s'en serve pas à d'autres fins!
- Les jouets doivent être montés par des adultes.
 - Ne laissez jamais votre enfant jouer sans surveillance. Veuillez considérer que votre enfant (par ex. en mordant) pourrait endommager le produit, ce qui peut représenter un risque de sécurité. Respectivement avant son utilisation, vérifiez la capacité de fonctionnement du produit et les défauts éventuels.
 - Tapis de jeu et de bricolage: Tapis en silicone sans BPA; compatible lave-vaisselle; résistant à la chaleur; dessous antidérapant
 - Jouets en bois: Attention! Ne convient pas aux enfants de moins de 36 mois. Petites pièces.
 - Plastilina: N'est pas destiné à être mangé. Contient du blé. Atoxique. Conforme à ASTM D-4236.
 - Tablier: Attention! Ne convient pas aux enfants de moins de 36 mois. Longue cordon. Risque d'étranglement. Attention! Tenir à l'écart du feu.
- ES** - ¡Atención: Asegúrese de que su hijo utilice el producto únicamente para la función prescrita y no para otros usos!
- Los juguetes deben ser montados por adultos.
 - Nunca deje a su hijo jugando sin supervisión. Tenga en cuenta que su niño puede dañar el producto (p. ej. al morderlo) lo cual podría implicar un riesgo de seguridad. Controle previamente el funcionamiento y eventuales defectos del producto, cada vez que vaya a ser usado.
 - Delantal: ¡Atención! No apto para niños menores de 36 meses. Cuerda larga. Peligro de estrangulación. ¡Advertencia! Mantener alejado del fuego.
 - Alfombra de juego y manualidades: Silikon sin BPA; apto para lavavajillas; resistente al calor; parte inferior antideslizante; inodoro y seguro
 - Pâte à modeler: No ingerir. Contiene trigo. No Tóxico. Conforme a ASTM D-4236.
 - Delantal: ¡Atención! No apto para niños menores de 36 meses. Cuerda larga. Peligro de estrangulación. ¡Advertencia! Mantener alejado del fuego.
- PT** - Atenção: Certifique-se de que a criança utiliza o produto apenas para a função a que se destina e não para outros fins!
- Os brinquedos devem ser montados por adultos.
 - Nunca deixe o seu filho brincar sem vigilância. Observe que o seu criança pode danificar o produto (p.ex., trincando) o que pode causar risco para a segurança. Antes da utilização, verifique o produto quanto à sua capacidade de funcionamento e eventuais falhas.
 - Tapete de jogo: Silicone senza BPA; compatível com lava-louças; resistente ao calor; base antiderrapante; inodoro e seguro.
 - Brinquedo de madeira: Atenção! Não é adequado para crianças com menos de 36 meses. Peças pequenas.
 - Massa de modelar: Não é adequado para consumo. Contém trigo. Não tóxico. Conforme ASTM D-4236.
 - Avental: Atenção! Não é adequado para crianças menores de 36 meses. Cordão comprido. Perigo de estrangulamento. Atenção! Mantenha longe do fogo.
- IT** - Attenzione: Faccia attenzione al fatto che il Suo bambino utilizzi il prodotto esclusivamente per la sua funzione prevista e non lo impieghi per un altro scopo!
- I giocattoli devono essere montati da persone adulte.
 - Non lasciare mai che il vostro bambino giochi senza sorveglianza. Si prega di notare che il vostro bambino (per esempio mordendo) può danneggiare il prodotto, cosa che può causare un rischio per la sicurezza. Verificare sempre prima dell'uso la funzionalità del prodotto e controllare per la presenza di eventuali difetti.
 - Tappetino da gioco: Silicone senza BPA; lavabile in lavastoviglie; resistente al calore; base antiscivolo; inodore e sicuro.
 - Giocattolo di legno: Attenzione! Non adatto a bambini di età inferiore a 36 mesi. Piccole parti.
 - Pasta modellabile: Non adatto al consumo. Contiene grano. Non tossico. Conforme ASTM D-4236.
 - Grembiule: Attenzione! Non adatto a bambini di età inferiore a 36 mesi. Corda lunga. Pericolo di strangolamento. Attenzione! Tenere lontano dal fuoco.

- NL** - Opgelet: Let op dat uw kind het product uitsluitend voor de vastgestelde functie gebruikt en niet aan het eigenlijke gebruik onttrekt!
- Speelgoed moet door volwassenen opgebouwd worden.
 - Laat uw kind nooit zonder toezicht spelen. Bedenk dat uw kind (bijvoorbeeld door bijten) het product kan beschadigen en dat dit een veiligheidsrisico kan inhouden. Controleer voor gebruik steeds of het product werkt en of het eventuele gebreken vertoont.
 - Speelmat: BPA-vrij siliconen; vaatwasmachinebestendig; hittebestendig; antislip onderkant; geurloos en veilig.
 - Houten speelgoed: Let op! Niet geschikt voor kinderen onder de 36 maanden. Kleine onderdelen.
 - Boetseerlei: Niet geschikt voor consumptie. Bevat tarwe. Niet giftig. Voldoet aan ASTM D-4236.
 - Schort: Let op! Niet geschikt voor kinderen onder de 36 maanden. Lange koord. Verstikkingsgevaar. Let op! Uit de buurt van vuur houden.
- DK** - Giv agt: Vær opmærksom på, at dit barn kun bruger artiklen hensigtsmæssigt og ikke bruger den til andet end det oprindelige formål!
- Legetøj skal sammensættes af voksne.
 - Lad aldrig dit barn lege uden opsyn. Vær opmærksom på, at din baby (fx ved at bide i det) kan beskadige produktet, og det kan medføre en sikkerhedsrisiko. Hver gang før det skal bruges, skal produktets funktionalitet kontrolleres og ses efter for eventuelle fejl.
 - Legetæppe: Silikone uden BPA; opvaskemaskine-sikker; varmebestandig; skridsikker bund; lugtfri og sikker.
 - Trælegetøj: Advarsel! Ikke egnet til børn under 36 måneder. Små dele.
 - Modellervoks: Ikke egnet til indtagelse. Indeholder hvede. Ikke giftig. I overensstemmelse med ASTM D-4236.
 - Forklæde: Advarsel! Ikke egnet til børn under 36 måneder. Lang snor. Kvælningsfare. Advarsel! Holdes væk fra ild.
- SE** - OBS: Se till, att ditt barn endast använder produkten ändamålsenligt och inte för något annat!
- Leksaker måste monteras av vuxna personer.
 - Barn får inte lämnas utan uppsikt när de leker. Tänk på att din bebis kan skada produkten (t.ex. genom att bita på den).
 - Detta kan leda till säkerhetsrisk. Innan du använder produkten måste du alltid kontrollera att den fungerar som den ska och inte uppvisar några felaktigheter.
 - Lekematte: Silikon utan BPA; diskmaskinsäker; värmebeständig; halkfri botten; lugtfri och säker.
 - Trälleksak: Varning! Ej lämplig för barn under 36 månader. Små delar.
 - Modellera: Inte lämplig för konsumtion. Innehåller vete. Icke-giftig. Överensstämmer med ASTM D-4236.
 - Förkläde: Varning! Ej lämplig för barn under 36 månader. Långt snöre. Kvävningrisk. Varning! Hålls borta från eld.
- FI** - Huomio: Varmista, että lapsesi käyttää tuotetta vain sille tarkoitettuun toimintaan, eikä käytä sitä muuhun tarkoitukseen!
- Aikuisten on koottava leikkikalut.
 - Älä koskaan anna lapsesi leikkiä ilman valvontaa. Ota huomioon, että vauvasi voi vaurioida (esim. puremalla) tuotteen, mikä taas voi olla vaarana turvallisuudelle. Tarkasta tuote ja sen kunto aina ennen käyttöä.
 - Leikkimatto: Silikoni ilman BPA; konepesun kestävä; lämmönkestävä; liukumaton pohja; hajuton ja turvallinen.
 - Puulelu: Varoitus! Ei soveltu alle 36 kuukauden ikäisille lapsille. Pienet osat.
 - Muovailuvaha: Ei soveltu syötäväksi. Sisältää vehnää. Ei myrkyllinen. ASTM D-4236 mukainen.
 - Esiliina: Varoitus! Ei soveltu alle 36 kuukauden ikäisille lapsille. Pitkä naru. Kuristumisvaara. Varoitus! Pidä poissa tulesta.
- NO** - Gi akt: Du skal passe på at barnet ditt bruker skrivetavlen kun til det som det er bestemt for og ikke til noe annet!
- Leker skal monteres av voksne.
 - Ikke la barnet ditt leke uten tilsyn. Vær oppmerksom på at barnet kan skade produktet (f.eks. ved å bite), noe som kan føre til en sikkerhetsrisiko. Før bruk skal produktet kontrolleres med henblikk på funksjonsdyktighet og evt. mangler.
 - Lekematte: Silikon uten BPA; oppvaskmaskinsikker; varmebestandig; sklissikker bunn; lugtfri og trygg.
 - Treleke: Advarsel! Ikke egnet for barn under 36 måneder. Små deler.
 - Modellkitt: Ikke egnet for konsum. Inneholder hvete. Ikke giftig. I samsvar med ASTM D-4236.
 - Forkle: Advarsel! Ikke egnet for barn under 36 måneder. Lang snor. Kvelningsfare. Advarsel! Hold unna ild.
- PL** - Uwaga: Należy uważać, aby dziecko stosowało produkt wyłącznie zgodnie z jego przeznaczeniem, a nie do innych celów!
- Zabawki muszą być montowane przez osoby dorosłe.
 - Nie należy nigdy pozostawiać dziecka bez opieki podczas zabawy. Prosimy zauważyć, że dziecko może uszkodzić produkt (np. poprzez gryzienie), co z kolei może prowadzić do zagrożenia bezpieczeństwa. Przed każdym użyciem należy sprawdzić produkt pod kątem sprawności i ewentualnych wad.
 - Mata do zabawy: Silikon bez BPA; nadaje się do zmywarki; odporny na wysoką temperaturę; antypoślizgowy spód; bezwonny i bezpieczny.
 - Zabawka drewniana: Uwaga! Nieodpowiednie dla dzieci poniżej 36 miesięcy. Małe części.
 - Plastelina: Niezdatne do spożycia. Zawiera pszenicę. Nietoksyczny. Zgodny z ASTM D-4236.
 - Fartuch: Uwaga! Nieodpowiednie dla dzieci poniżej 36 miesięcy. Długi sznur. Ryzyko uduszenia. Uwaga! Trzymać z dala od ognia.

- CZ** - Upozornění: Dbejte na to, aby dítě používalo výrobek jen k danému, nikoliv jinému účelu!
- Hračky musí smontovat dospělá osoba.
 - Nikdy nenechávejte vaše dítě hrát si bez dozoru. Nezapomeňte, že by batole mohlo (např. kousáním) poškodit výrobek, což může vést k bezpečnostnímu riziku. Před každým použitím zkontrolujte, jestli je výrobek funkční a jestli nevykazuje nějaké vady.
 - Hrací podložka: Silikon bez BPA; vhodný do myčky; odolný vůči teplotě; protiskliznová spodní strana; bez zápachu a bezpečný.
 - Dřevěná hračka: Pozor! Nevhodné pro děti mladší 36 měsíců. Malé části.
 - Modelína: Níežadte do spožycia. Zawiera pszenicę. Nietoksyuczny. Zgodny z ASTM D-4236.
 - Zástěra: Pozor! Nevhodné pro děti mladší 36 měsíců. Dlouhá šňůra. Nebezpečí uškrcení. Pozor! Uchovávejte mimo dosah ohně.

- HU** - Figyelem: Ügyeljen rá, hogy a gyermeke csak az előre megadott célra használja a terméket, és másra ne fogja be!
- Játékokat felnőttnek kell összeállítania.
 - Felügyelet nélkül gyermekek nem játszhatnak. Vegye figyelembe, hogy kisgyermek (pl. harapással) károsíthatja a terméket, ami biztonsági kockázat lehet. Használatá előtt ellenőrizze a termék működőképességét és esetleges hiányosságait.
 - Játékszönyeg: Szilikon BPA nélkül; mosogatógéppen mosható; hőálló; csúszásmentes alsó rész; szagtalan és biztonságos.
 - Fajták: Figyelem! 36 hónapos kor alatt nem alkalmas. Apró alkatrészek.
 - Gyurma: Fogyasztásra nem alkalmas. Búzáat tartalmaz. Nem mérgező. Megfelel az ASTM D-4236 szabványnak.
 - Kötény: Figyelem! 36 hónapos kor alatt nem alkalmas gyermekeknek. Hosszú zsinór. Fennáll a fojtás veszélye. Figyelem! Tartsd távol a tűztől.

- HR** - Pozor: Obratite pozornost na to Vaše dijete proizvod koristi samo u svrhe za koje je namijenjen, a ne u druge svrhe!
- Igračke moraju sastaviti odrasle osobe.
 - Nikad ne ostavljate dijete da se igra bez nadzora. Uzmite u obzir da bi beba (npr. zubima) mogla oštetiti proizvod, što može biti rizično. Prije svakog korištenja uvjerite se da je proizvod ispravan i neoštećen.
 - Igračka podloga: Silikon bez BPA; prikladno za perilicu posuđa; otporno na toplinu; protuklizna podloga; bez mirisa i sigurno.
 - Drvna igračka: Pažnja! Nije prikladno za djecu mlađu od 36 mjeseci. Mali dijelovi.
 - Plastelin: Nije pogodno za konzumaciju. Sadrži pšenicu. Nije otrovno. U skladu s ASTM D-4236.
 - Pregača: Upozorenje! Nije prikladno za djecu mlađu od 36 mjeseci. Duga vrpca. Opasnost od gušenja. Upozorenje! Držite dalje od vatre.

- RO** - Atenție: Permiteți folosirea produsului de către copil numai în scopul pentru care este destinat și nu în alte scopuri!
- Jucăriile trebuie asamblate de adulți.
 - Nu lăsați niciodată copilul să se joace nesupravegheat. Vă rugăm să țineți cont de faptul că bebeșul dumneavoastră poate deteriora produsul (de exemplu prin mușcare), fapt care poate duce la periclitarea siguranței. Verificați capacitatea de funcționare a produsului și posibilele defecte înainte de fiecare utilizare.
 - Covorăș de joacă: Silicon fără BPA; compatibil cu mașina de spălat vase; rezistent la căldură; bază antiderapantă; inodor și sigur.
 - Jucărie de lemn: Figyelem! 36 hónapos kor alatt nem alkalmas. Apró alkatrészek.
 - Plastilină: Nu este potrivit pentru consum. Conține grâu. Netoxic. Conform ASTM D-4236.
 - Șorț: Atenție! Nu este potrivit pentru copii sub 36 de luni. Sfoară lungă. Pericol de strangulare. Atenție! A se păstra departe de foc.

- RS** - Pažnja: Vodite računa da vaše dete proizvod koristi samo u njegovoj predviđenoj funkciji, a ne suprotno nameni!
- Igračke moraju da sastave odrasli.
 - Nikad ne ostavljate dete da se igra bez nadzora. Uzmite u obzir da bi beba (npr. zubima) mogla oštetiti proizvod, što može biti rizično. Pre svakog korišćenja uvjerite se da je proizvod ispravan i neoštećen.
 - Igračka podloga: Silikon bez BPA; pogodan za mašinu za pranje sudova; otporan na toplotu; neklizajuće dno; bez mirisa i siguran.
 - Drvna igračka: Silikon za hranu bez BPA; pogodan za mašinu za pranje sudova; otporan na toplotu; neklizajuće dno; bez mirisa i siguran.
 - Plastelin: Niet za konzumaciju. Sadrži pšenicu. Nije otrovno. Odgovara ASTM D-4236.
 - Kecelja: Pažnja! Nije pogodno za decu mlađu od 36 meseci. Dugačka vrpca. Opasnost od davljenja. Pažnja! Držati dalje od vatre.

- SK** - Pozor: Dbajte na to, aby dieťa výrobok používalo iba v súlade s jeho určením a nepoužívalo ho na iný účel!
- Hračky musia zmontovať dospelí.
 - Nikdy nenechávajte vaše dieťa hrať sa bez dozoru. Majte na vedomí, že vaše dieťaťko by mohlo (napr. hryzením) poškodiť výrobok, čo môže viesť k bezpečnostnému riziku. Pred použitím skontrolujte funkčnosť výrobku a prípadné nedostatky.
 - Hracia podložka: Silikón bez BPA; vhodný do umývačky riadu; odolný voči teplotu; protišmykové dno; bez zápachu a bezpečný.
 - Drevená hračka: Pozor! Nevhodné pre deti do 36 mesiacov. Malé časti.
 - Plastelína: Nevhodné na konzumáciu. Obsahuje pšenicu. Netoxický. V súlade s ASTM D-4236.
 - Zástera: Pozor! Nevhodné pre deti do 36 mesiacov. Dlhá šnúra. Nebezpečenstvo uškrcenia. Pozor! Uchovávať mimo dosahu ohňa.

- SI** - Pozor: Pazite na to, da bo otrok izdelek uporabljal le v skladu z njegovo namembnostjo in ne v druge namene!
 - Igrače morajo sestaviti odrasli.
 - Otroka je treba med igro vedno nadzorovati. Ne pozabite, da lahko vaš dojenček (npr. z grizenjem) poškoduje izdelek, kar lahko povzroči varnostno tveganje. Pred uporabo izdelek pregledajte in se prepričajte, da pravilno deluje in ni poškodovan.
 - Igralna podloga: Silikon brez BPA; primeren za pomivalni stroj; odporen proti vročini; ne drseče dno; brez vonja in varen.
 - Lesena igrača: Pozor! Ni primerno za otroke, mlajše od 36 mesecev. Majhni deli.
 - Plastelin: Ni primerno za uživanje. Vsebuje pšenico. Ni strupeno. Ustreza ASTM D-4236.
 - Predpasnik: Pozor! Ni primerno za otroke, mlajše od 36 mesecev. Dolga vrstica. Nevarnost zadušitve. Pozor! Hraniti stran od ognja.
- TR** - Dikkat: Çocuğunuzun ürünü amacından saptırmadan, sadece belirtilen fonksiyonu dâhilinde kullanmasına dikkat ediniz! Oyun eşyalarının yetişkinler tarafından kurulmaları gerekmektedir.
 - Oyuncaklar yetişkinler tarafından kurulmalıdır.
 - Çocuğunuzun hiçbir zaman gözetimsiz oynamasına izin vermeyin. Bebeğinizin (örn. ısırarak) ürüne zarar verebileceğini ve bu durumun bir güvenlik riskine yol açabileceğini lütfen dikkate alın. Kullanımdan önce ürünü daima işlevsellik ve olası kusurlar açısından kontrol edin.
 - Oyun matı: BPA içermeyen silikon; bulaşık makinesinde yıkanabilir; ısıya dayanıklı; kaymaz taban; kokusuz ve güvenli.
 - Ahşap oyuncak: Dikkat! 36 aydan küçük çocuklar için uygun değildir. Küçük parçalar.
 - Oyun hamuru: Tüketim için uygun değildir. Buğday içerir. Zehirli değildir. ASTM D-4236'ya uygundur.
 - Önlük: Dikkat! 36 aydan küçük çocuklar için uygun değildir. Uzun ip. Boğulma tehlikesi. Dikkat! Ateşten uzak tutun.
- GR** - Προσοχή: Να μεριμνάτε, ώστε να χρησιμοποιεί το παιδί σας το προϊόν μόνο για τη λειτουργία που προβλέπεται κι όχι για άλλο σκοπό!
 - Η συναρμολόγηση και ανέγερση των παιχνιδιών πρέπει να γίνεται από ενήλικους.
 - Μην αφήνετε να παίζει το παιδί σας ανεπίβλεπτο ποτέ. Παρακαλούμε να λαμβάνετε υπόψη σας, ότι το μωρό σας θα μπορούσε να προκαλέσει ζημιά στο προϊόν (π.χ. δαγκώνοντάς το), πράγμα που θα μπορούσε να οδηγήσει σε έναν κίνδυνο ασφαλείας. Ελέγξτε το προϊόν για λειτουργικότητα και ενδεχόμενα ελαττώματα πριν από κάθε χρήση
 - Παιχνιδοτάπητας. Σιλικόνη χωρίς BPA; κατάλληλο για πλυντήριο πιάτων; ανθεκτικό στη θερμότητα; αντιολισθητική βάση; άοσμο και ασφαλές.
 - Ξύλινο παιχνίδι. Προσοχή! Δεν είναι κατάλληλο για παιδιά κάτω των 36 μηνών. Μικρά εξαρτήματα.
 - Πλαστελίνη. Δεν είναι κατάλληλο για κατανάλωση. Περιέχει σιτάρι. Μη τοξικό. Σύμφωνα με ASTM D-4236.
 - Ποδιά: Προσοχή! Δεν είναι κατάλληλο για παιδιά κάτω των 36 μηνών. Μακρύ κορδόνι. Κίνδυνος πνιγμού. Προσοχή! Να φυλάσσεται μακριά από τη φωτιά.
- RU** - Внимание! Следите за тем, чтобы детская кровать использовалась только по прямому назначению!
 - Сборка игрушек должна производиться только взрослыми!
 - Не допускайте, чтобы ваш ребенок играл без присмотра. Обратите внимание, что ребенок может повредить продукт (например, жеванием), что может привести к опасным последствиям. Перед использованием всегда проверяйте продукт на работоспособность и отсутствие повреждений.ssa
 - Игровой коврик. Силикон без BPA; подходит для посудомоечной машины; термостойкий; нескользящее дно; без запаха и безопасный.
 - Деревянные игрушки. Внимание! Не подходит для детей младше 36 месяцев. Мелкие детали.
 - Пластелин. Не подходит для употребления в пищу. Содержит пшеницу. Нетоксично. Соответствует ASTM D-4236.
 - Фартук: Внимание! Не подходит для детей младше 36 месяцев. Длинный шнур. Опасность удушья. Внимание! Держите вдали от огня.

QUALITY:



RESPONSIBILITY:



roba SERVICE

www.roba-kids.com
service@roba-kids.com



www.roba-kids.com

- ✓ Creating kids worlds since 1927
- ✓ German designed products
- ✓ Ethically made in China
- ✓ Responsible family-run company



roba Baumann GmbH
Feldstraße 14
DE-96237 Ebersdorf

