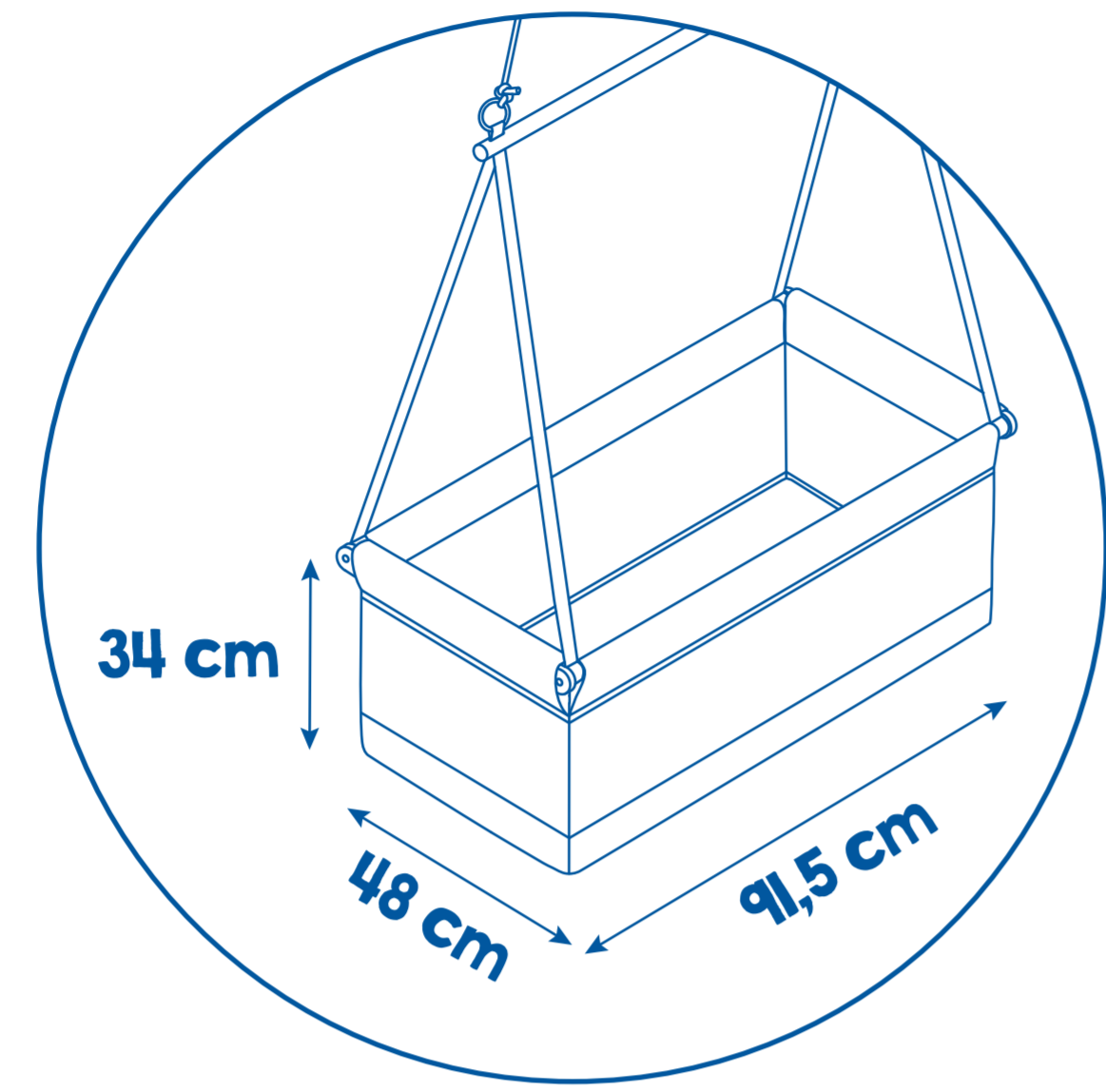


88 x 47 x 8 cm

HÄNGEWIEGE SAFE ASLEEP®

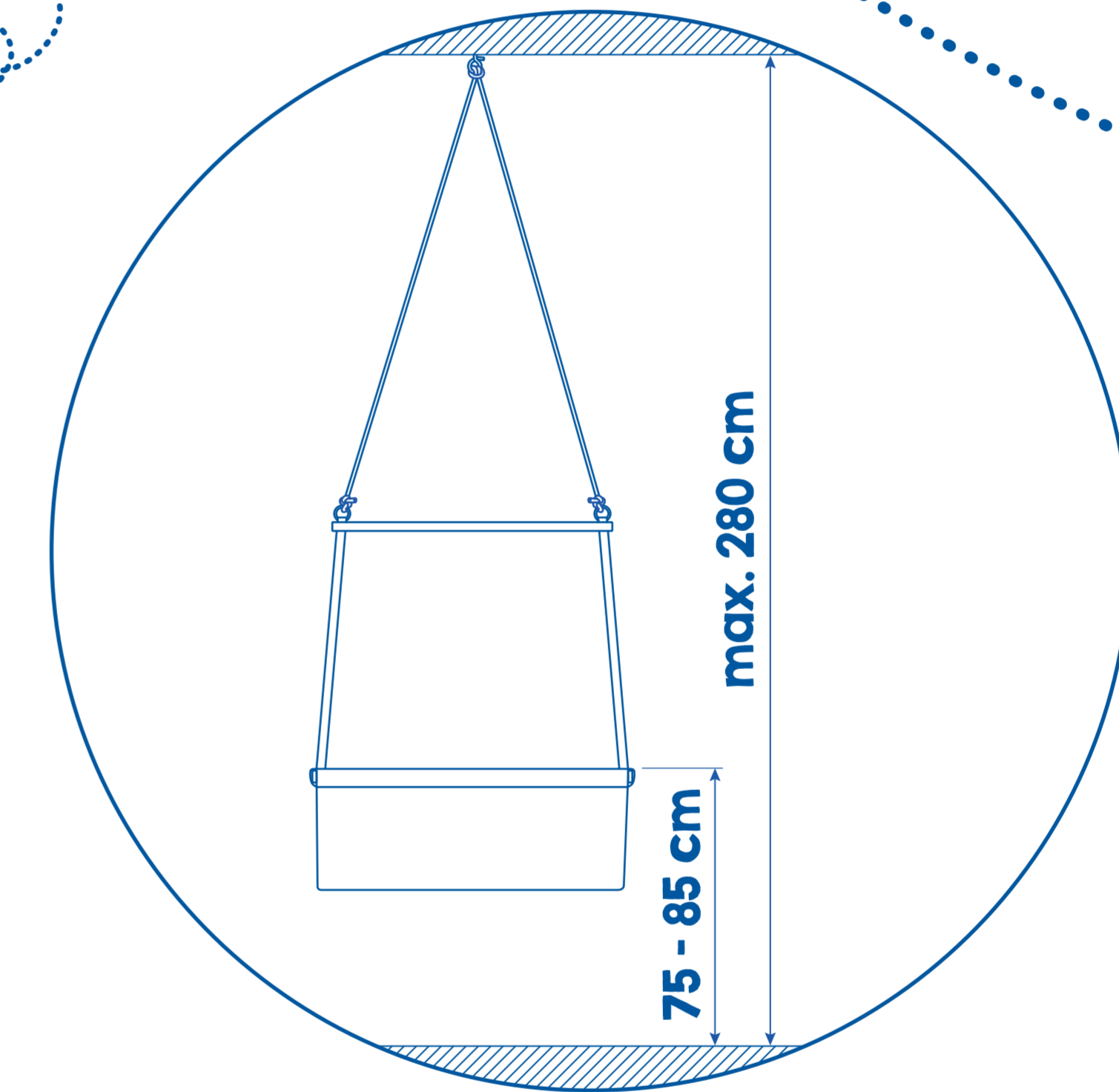
HANGING CRADLE
 BERCEAU SUSPENDU
 CUNA COLGANTE
 CULLE SOSPESE
 HANGWIEG
 HÄNGANDE VAGGA
 HÆNGENDE VUGGE
 VISÍ KOLÉBKA
 KOLEBKA WISZAÇA
 ASILI BEŞIK
 ПОДВЕСНАЯ ЛЮЛЬКА



SLEEP 
 HEALTHY 
 LITTLE ONE 

SAFE

 ASLEEP®



Art.-Nr.
226027
EAN-Code

WARNING - Vor Gebrauch dieses Produkts die Bedienungsanleitung lesen.
 WARNUNG - Gebrauch dieses Produkts einstellen, sobald das Kind sitzen, knien oder sich selbst hochziehen kann.
 WARNING - Read the operating instructions before using this product.
 WARNING - Stop using this product as soon as the child is able to sit, kneel or pull themselves up.
 AVERTISSEMENT - Lisez le mode d'emploi avant d'utiliser ce produit.
 AVERTISSEMENT - Arrêtez d'utiliser ce produit dès que l'enfant est capable de s'asseoir, de s'agenouiller ou de se lever.

roba Baumann GmbH
 Feldstraße 14
 D-96237 Ebersdorf

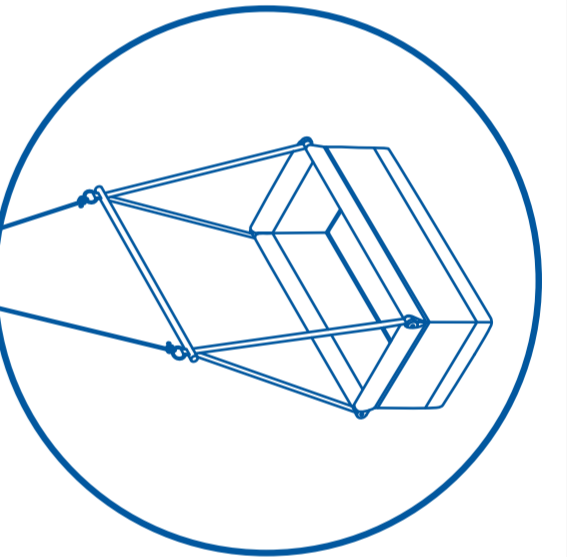
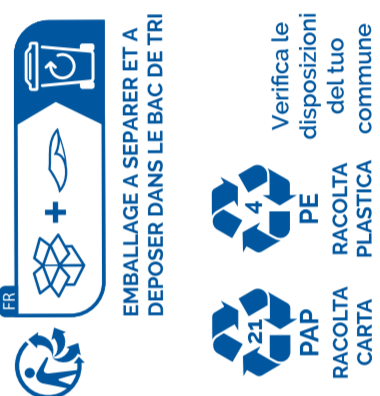
roba SERVICE
 www.roba-kids.com
 service@roba-kids.com



www.roba-kids.com

SAFE ASLEEP®

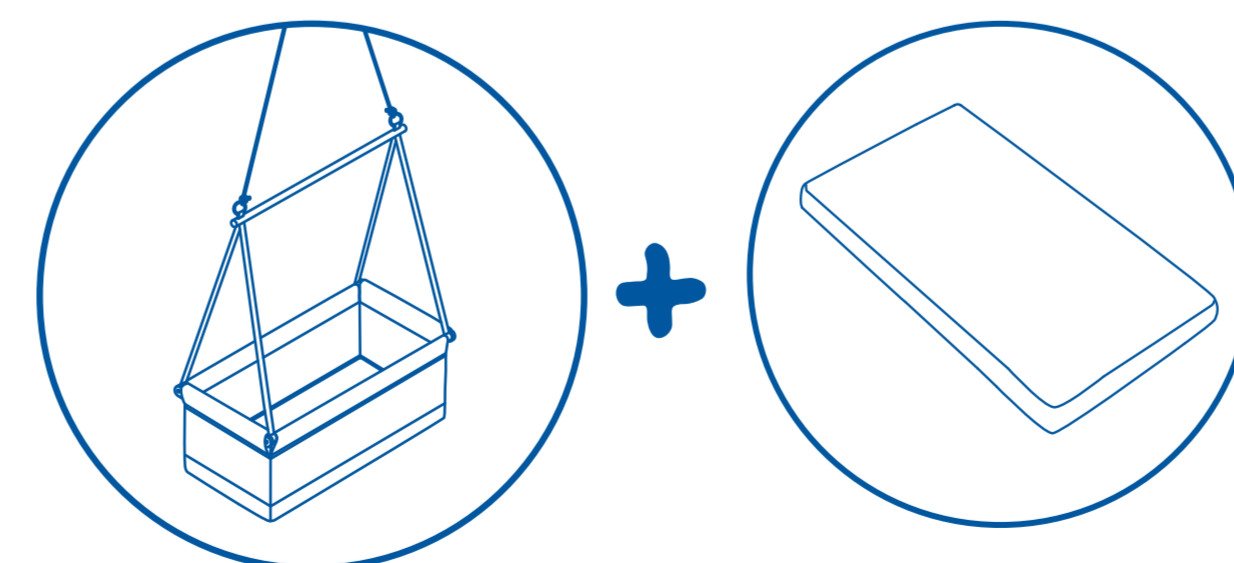
Art.-Nr.
226027
EAN-Code



HÄNGEWIEGE
 SAFE ASLEEP

HÄNGEWIEGE SAFE ASLEEP

HANGING CRADLE
 BERCEAU SUSPENDU
 CUNA COLGANTE
 CULLE SOSPESE
 HANGWIEG
 HÄNGANDE VAGGA
 HÆNGENDE VUGGE
 VISÍ KOLÉBKA
 KOLEBKA WISZAÇA
 ASILI BEŞIK
 ПОДВЕСНАЯ ЛЮЛЬКА



SAFE ASLEEP®

SAFE ASLEEP®
 HÄNGEWIEGE SAFE ASLEEP
 HANGING CRADLE
 BERCEAU SUSPENDU
 226027