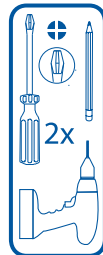
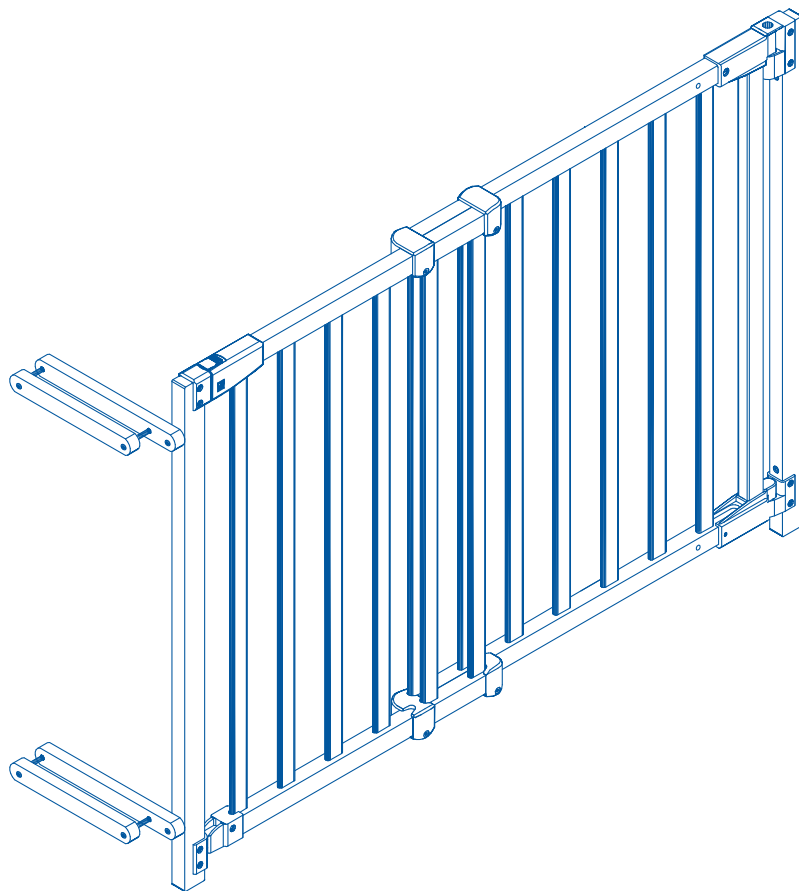




Treppenschutzgitter „Safety Up“

Safety gate for stairs / Barrière de sécurité pour escaliers



Service

@ info@roba-kids.com
www.roba-kids.com

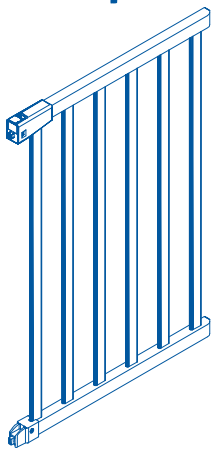
Bei Rückfragen zu diesem Artikel bitte die folgende **Kenn-Nummer** und **Art.-Nr.** angeben:
If you have any questions concerning this article use this **identification number** and **item number**:

77510-01.24

215028NL -

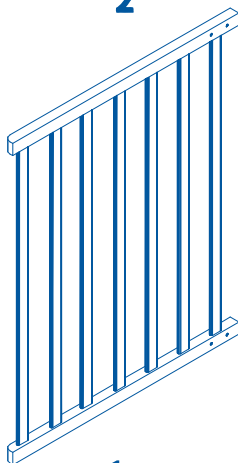
- DE** WICHTIG! - FÜR SPÄTERES NACHSCHLAGEN AUFBEWAHREN! SORGFÄLTIG LESEN!
- GB** ATTENTION! - PLEASE STORE FOR FURTHER ENQUIRIES! READ CAREFULLY!
- FR** IMPORTANT! - CONSERVER POUR UNE UTILISATION ULTÉRIEURE - LIRE ATTENTIVEMENT!
- ES** ¡ATENCIÓN! - GUARDAR PARA UN USO POSTERIOR. - LÉASE DETENIDAMENTE!
- PT** IMPORTANTE! – GUARDAR PARA FUTURAS CONSULTAS – LER COM ATENÇÃO!
- IT** IMPORTANTE! CONSERVARE PER L'USO FUTURO - LEGGERE CON ATTENZIONE!
- NL** BELANGRIJK! - BEWAAR DE HANDLEIDING VOOR LATERE RAADPLEGING!
ZORGVULDIG LEZEN!
- DK** VIGTIGT! BØR OPBEVARES TIL SENERE BRUG - SKAL LÆSES GRUNDIGT!
- SE** VIKTIGT! SPARAS FÖR FRAMTIDA BRUK - MÅSTE LÄSAS NOGA!
- FI** TÄRKEÄÄ! - SÄILYÄ MYÖHEMPÄÄ KÄYTTÖÄ VARTEN – LUE TARKKAAVAISESTI!
- NO** VIKTIG! – OPPBEVARES FOR SENERE BRUK – MÅ LESES NØYE!
- PL** WAŻNE! ZACHOWAĆ NA PRZYSZŁOŚĆ! STARANNIE PRZECZYTAĆ!
- CZ** DŮLEŽITÉ! - NÁVOD SI USCHÓVEJTE PRO POZDĚJŠÍ POUŽITÍ! - PEČLIVĚ SI JEJ PROČTĚTE!
- HU** FONTOS! – KÉSŐBBI FELHASZNÁLÁSRA ÓRIZZE MEG – GONDOSAN OLVASSA EL!
- HR** VAŽNO! - SAČUVATI ZA KASNIJU UPORABU – PAŽLJIVO PROČITATI!
- RO** IMPORTANT! - PĂSTRĂȚI PENTRU UTILIZARE ULTERIOARĂ - CITIȚI CU ATENȚIE!
- RS** VAŽNO! – ČUVATI ZA KASNIJU UPOTREBU – PAŽLJIVO SVE PROČITATI!
- SK** DÔLEŽITÉ! - NÁVOD UCHOVAJTE NA NESKORŠIE POUŽITIE –
DÔKLADNE SI HO PREČÍTAJTE!
- SI** POMEMBNO! – SHRANITE ZA KASNEJŠO UPORABO – TEMELJITO PREBERITE!
- TR** ÖNEMLİ!-DAHA SONRA KULLANILMAK ÜZERE DE MUHAFZA EDİNİZ-
DIKKATLE OKUYUNUZ!
- GR** ΣΗΜΑΝΤΙΚΟ! - ΝΑ ΦΥΛΑΣΣΕΤΑΙ ΓΙΑ ΑΡΓΟΤΕΡΗ ΧΡΗΣΗ - ΝΑ ΔΙΑΒΑΖΕΤΑΙ ΜΕ ΠΡΟΣΟΧΗ!
- RU** ВАЖНО: ВНИМАТЕЛЬНО ПРОЧИТАТЕ И СОХРАНИТЕ!

1



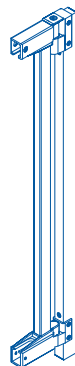
1x

2



1x

3



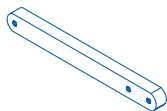
1x

4



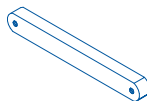
1x

5



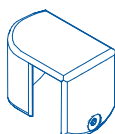
2x

6



2x

A



2x

B



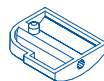
2x

C



2x

D



2x

E



1x

F



16x
M4x12

G



4x
M4xD5x45

H



4x
M4xD5x22

I



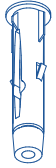
2x
5x60

J



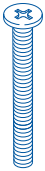
2x
5x90

K



2x
8x50

L



2x
M6x35

M



2x
M6x15

N



8x
M6x25

O



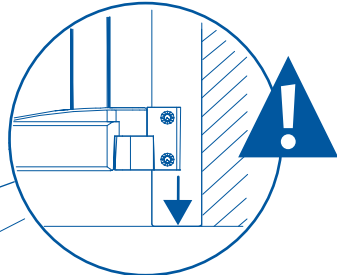
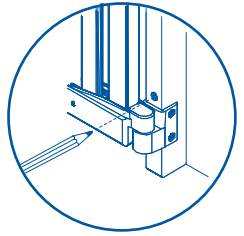
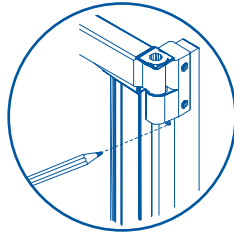
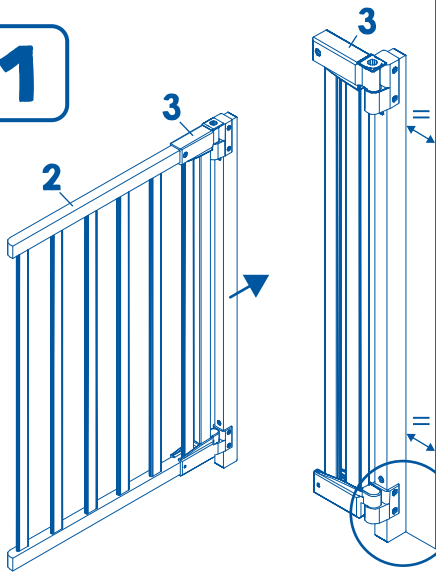
4x
M6x35

P

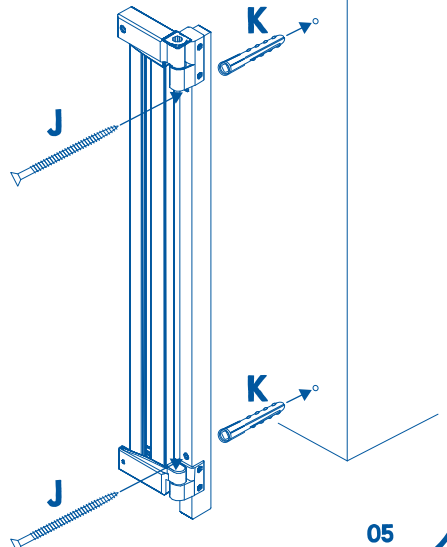
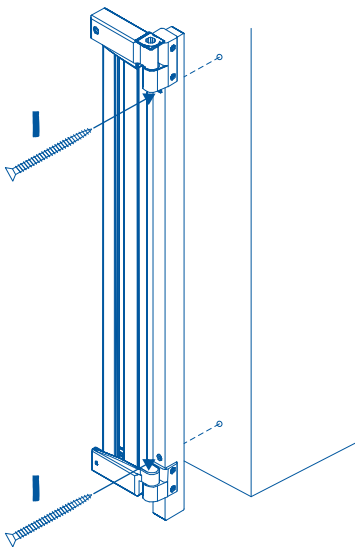
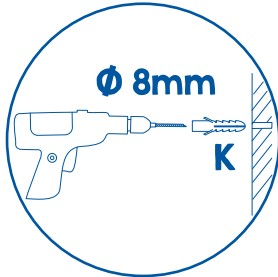
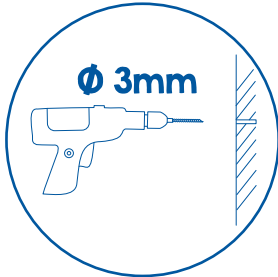


4x
M6x60

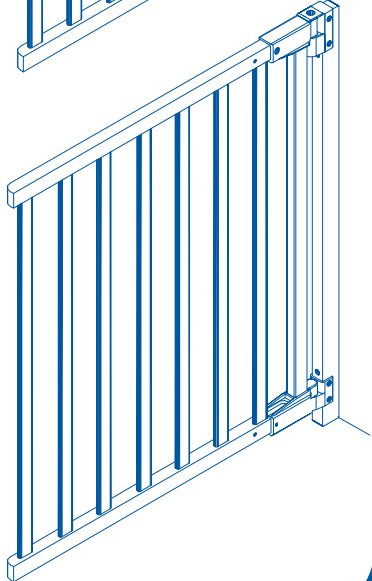
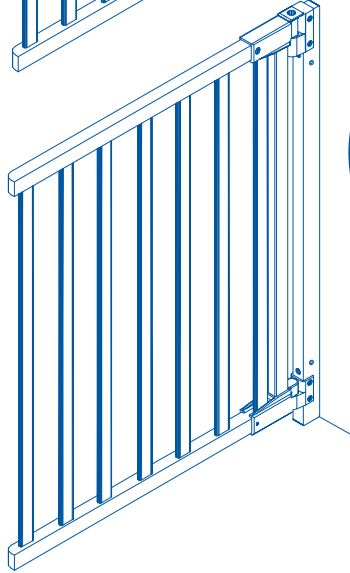
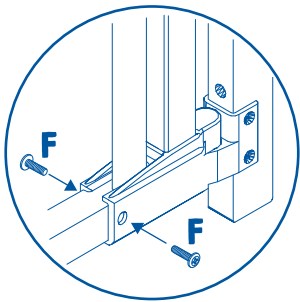
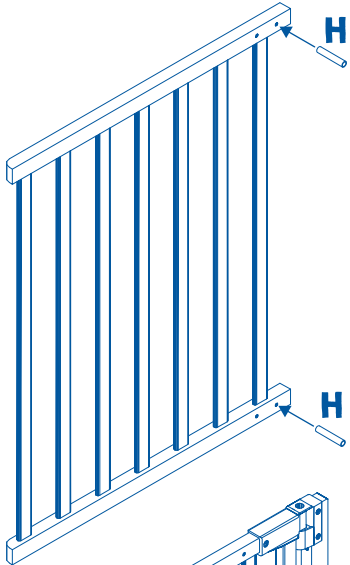
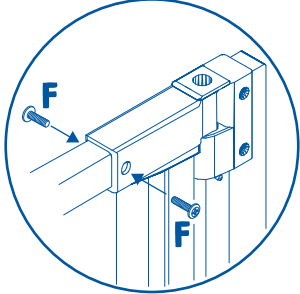
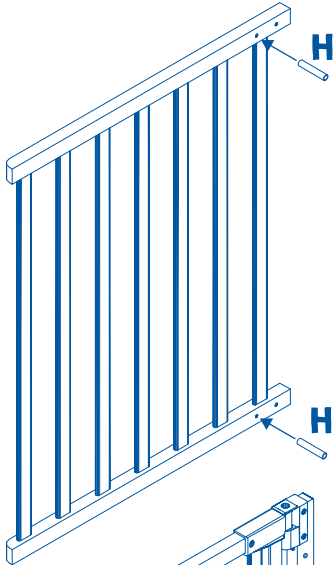
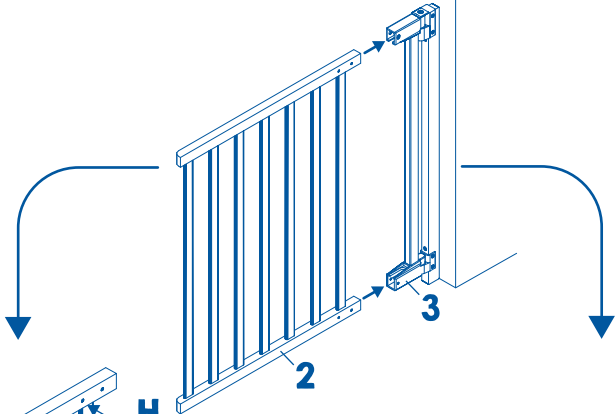
1



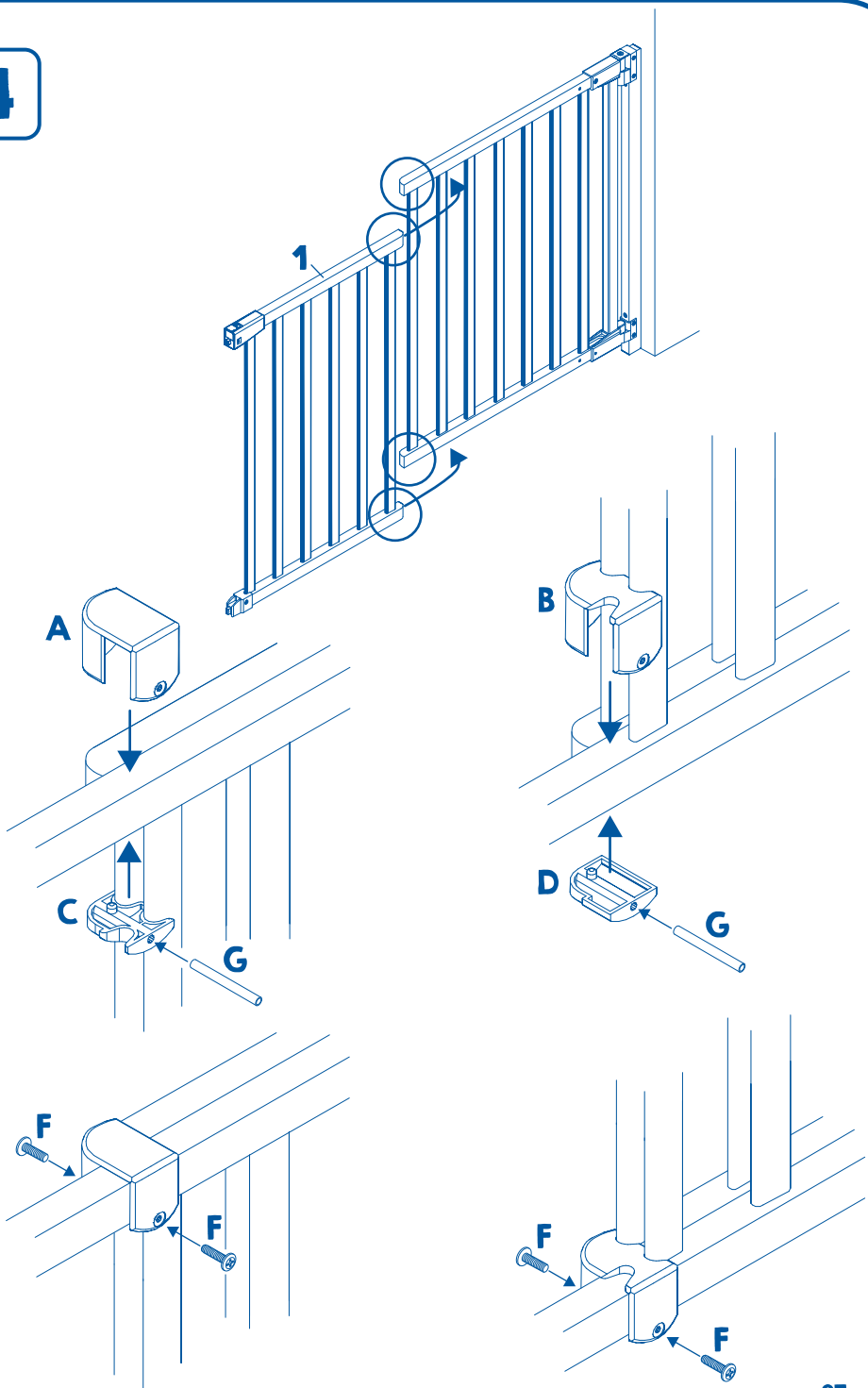
2



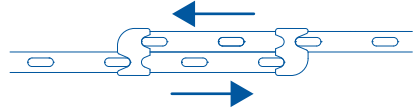
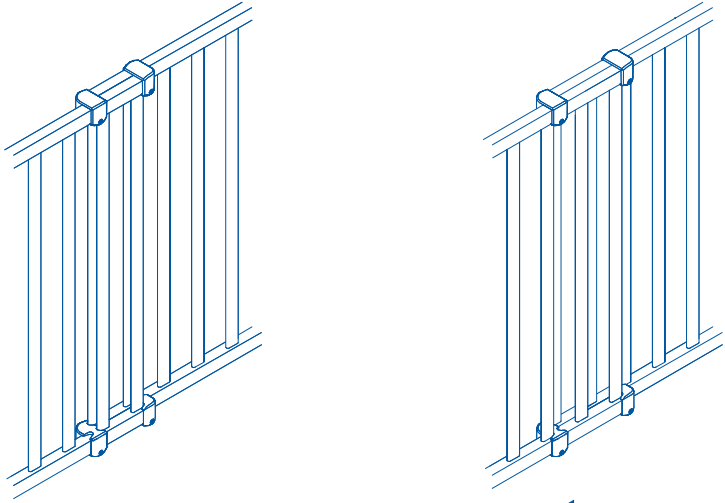
3



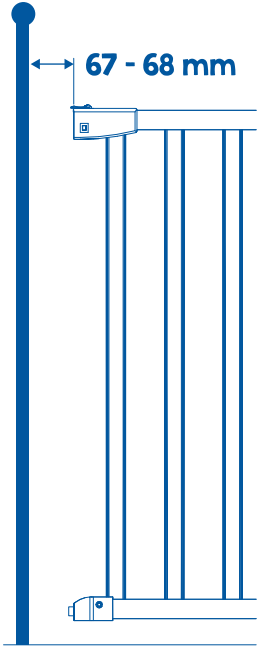
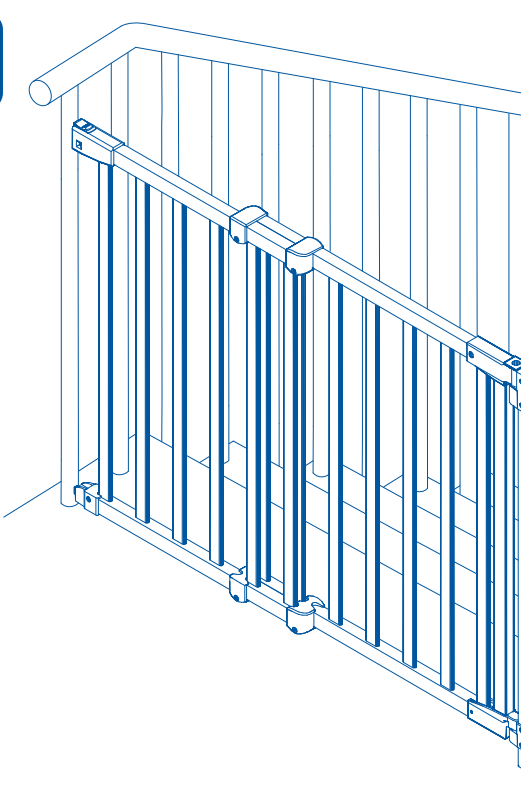
4



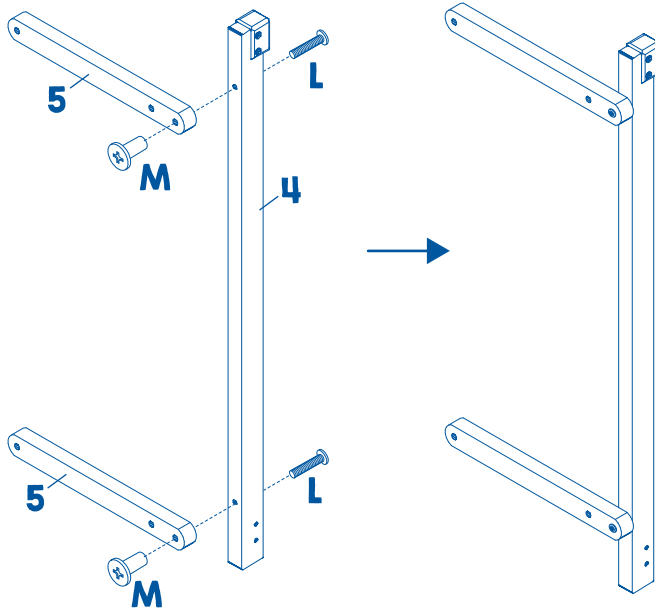
5



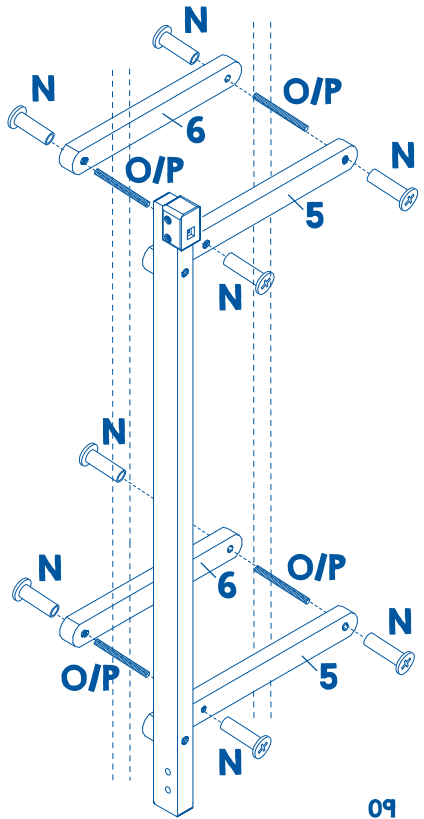
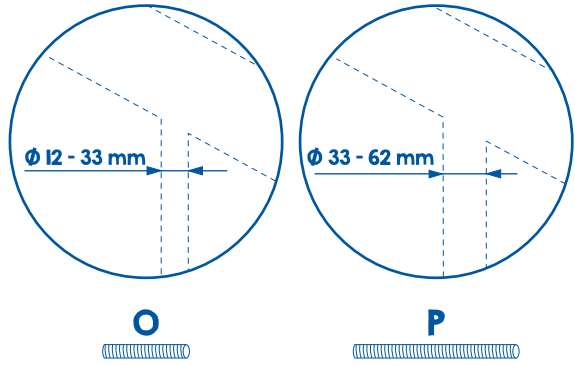
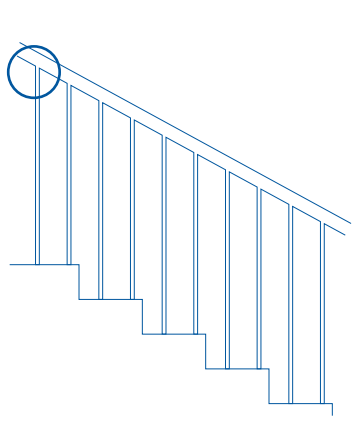
6



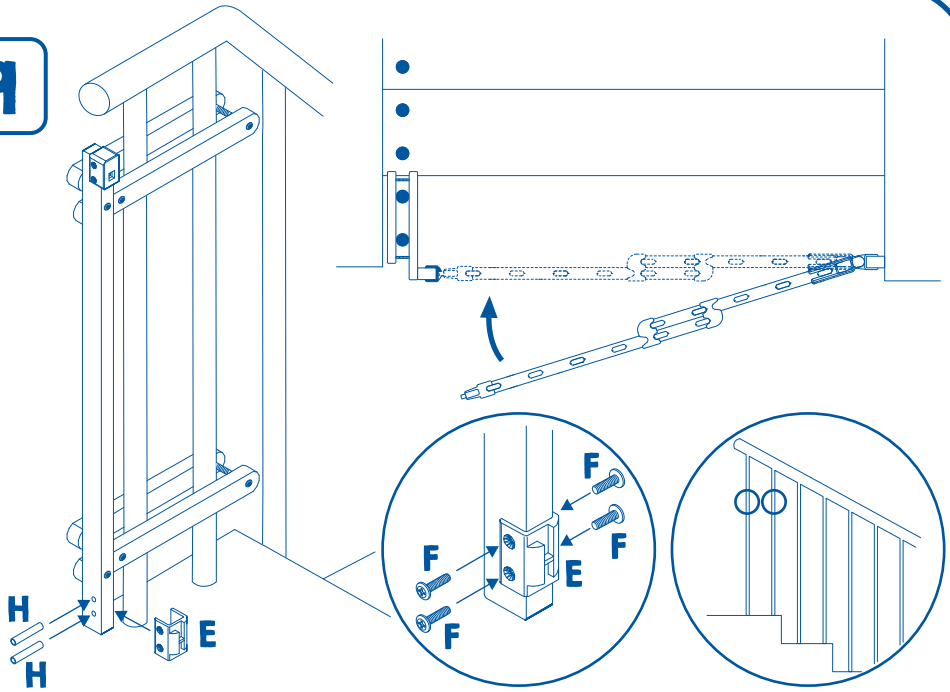
7



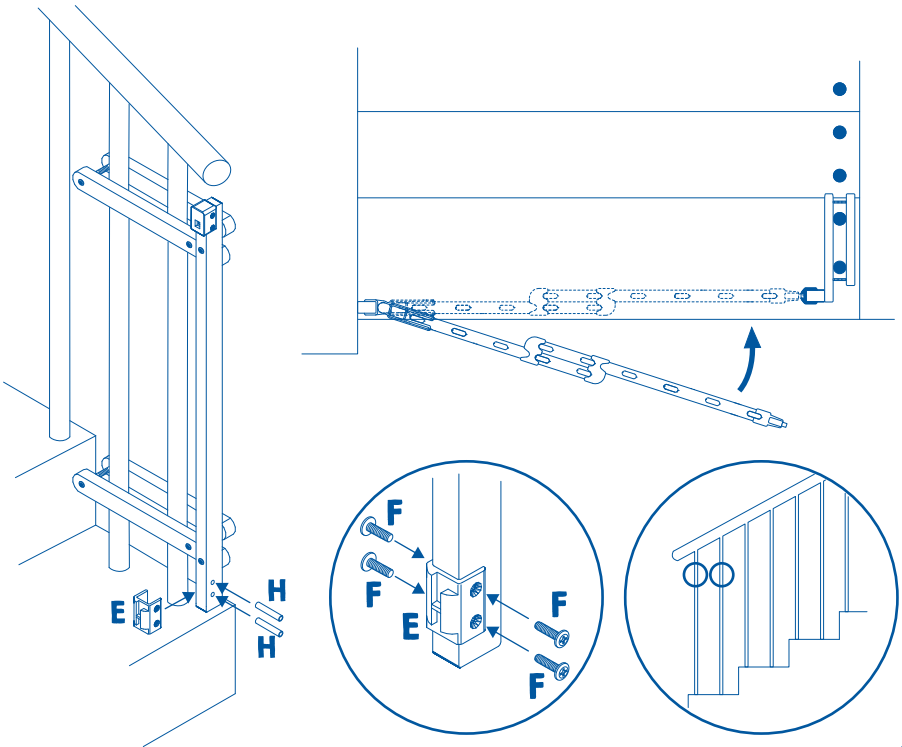
8



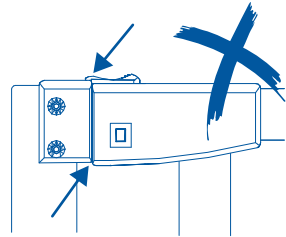
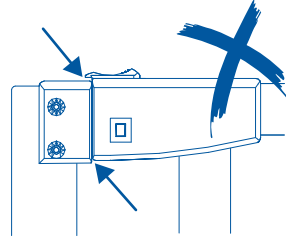
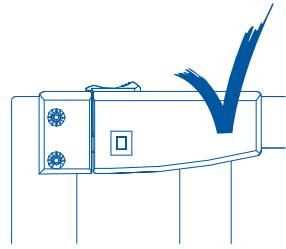
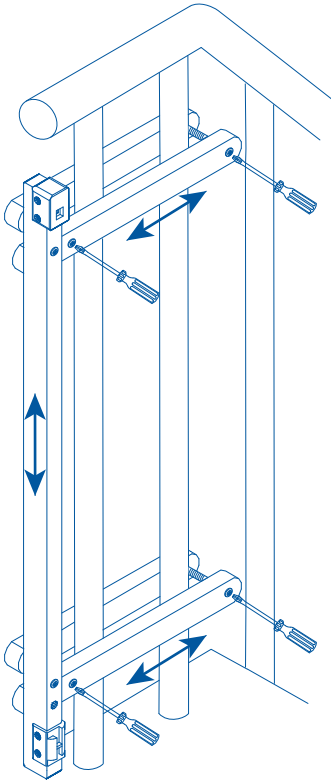
9



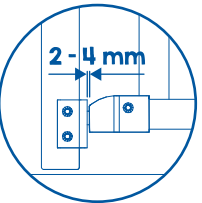
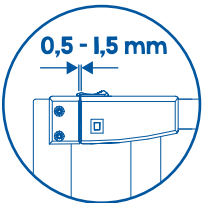
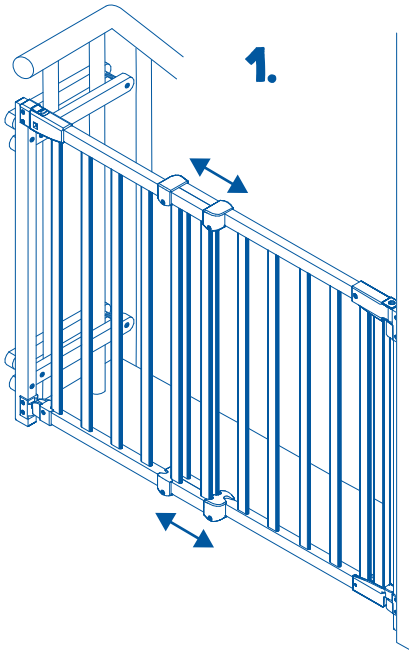
10



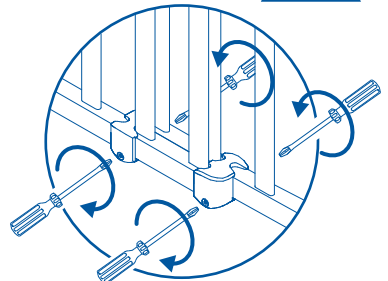
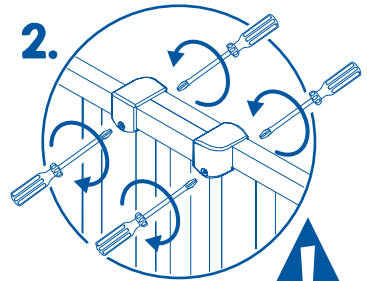
11



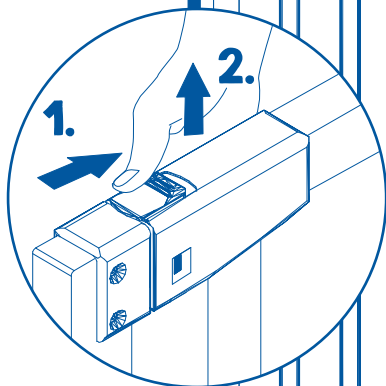
12



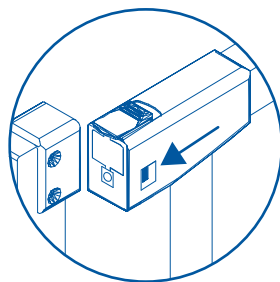
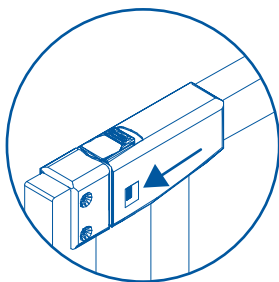
2.



13



14

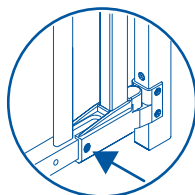
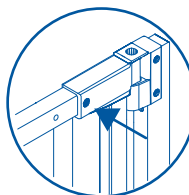
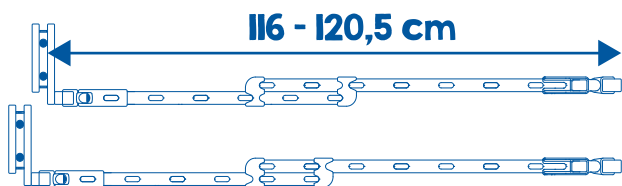
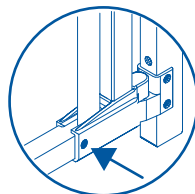
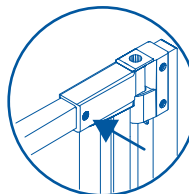
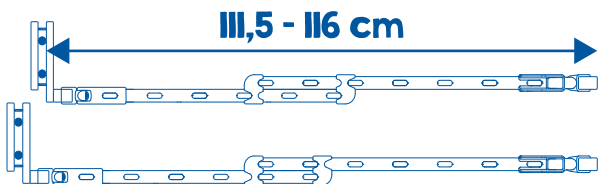
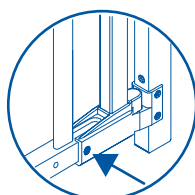
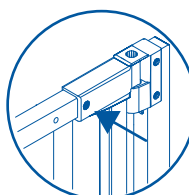
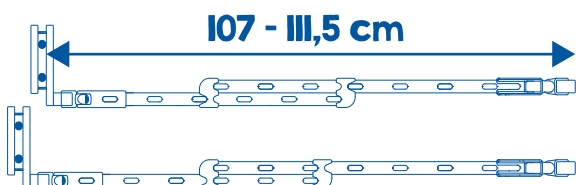
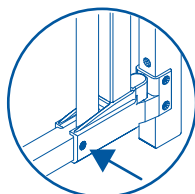
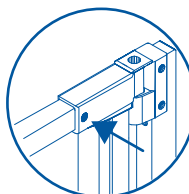
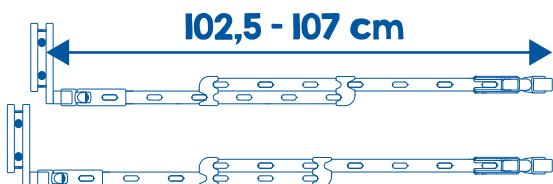
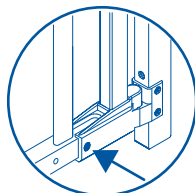
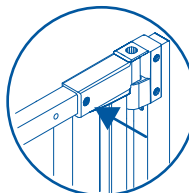
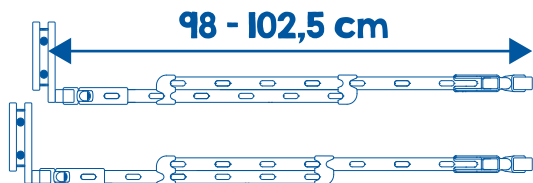
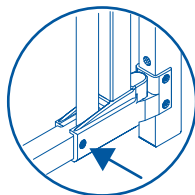
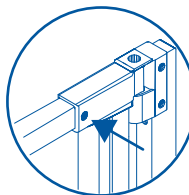
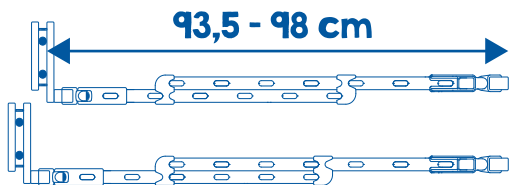


grün
green
vert
verde
verde
verde
groen
grøn
grön
vihreä
grønn
zielony
zelená
zöld
zelena
zelen
zelená
zelená
yeşil
πράσινοσ
зеленый
zelená
zelená
zelená
yeşil
πράσινοσ
зеленый

rot
red
rouge
rojo
vermelho
rosso
rood
rød

röd
punainen
rød
czerwony
červená
piros
crvena
roşu
црвен

červená
rdeča
kırmızı
κόκκινόσ
красный



- DE** - **WARNUNG** - Vor der Montage ist die Gebrauchsanleitung zu lesen, da eine fehlerhafte Montage gefährlich sein kann.
- **WARNUNG** – Dieses Kinderschutzgitter darf nicht an Fenstern angebracht werden.
 - Das Kinderschutzgitter ist nur für den häuslichen Gebrauch vorgesehen.
 - Das Benutzen oder Überklettern durch ältere Kinder kann zu Gefährdungen führen.
 - Das Kinderschutzgitter ist mit einem manuellen Schließsystem ausgestattet.
 - Es ist zu prüfen, dass das Kinderschutzgitter richtig geschlossen ist.
 - Das Kinderschutzgitter sollte regelmäßig auf die Sicherheit der Befestigungen und die Standsicherheit überprüft werden, um sicherzustellen, dass es entsprechend diesen Angaben funktionsfähig ist.
 - Das Kinderschutzgitter ist für Kinder bis zu einem Alter von 24 Monaten bestimmt.
 - Bitte beachten Sie folgende Angaben:
Wenn das Kinderschutzgitter am oberen Treppenende verwendet wird, darf es nicht unterhalb der Höhe der obersten Stufe angebracht werden.
 - Wenn das Kinderschutzgitter am Fuß der Treppe eingesetzt wird, muß es auf dem vorderen Bereich der niedrigsten Stufe angebracht werden.
 - **WARNUNG:** Eine fehlerhafte Montage oder Positionierung des Kinderschutzgitters kann gefährlich sein!
 - Es ist darauf zu achten, dass aus Sicherheitsgründen der Zwischenraum zwischen Türrahmen und Kinderschutzgitter maximal 65mm beträgt.
 - **WARNUNG:** Kinderschutzgitter bei Beschädigung oder Verlust einzelner Teile nicht verwenden.
 - Zusatz- und Ersatzteile dürfen nur vom Hersteller oder Händler bezogen werden.
 - Kontrollieren Sie nach dem Einpassen des Kinderschutzgitters, dass es richtig fest und sicher ist.
 - Das Kinderschutzgitter entspricht EN 1930:2011.
 - Achtung: Das beiliegende Wandbefestigungsmaterial ist nur für Massivwände geeignet, bei anderen Wänden müssen Spezialdübel verwendet werden! Vor dem Bohren den Verlauf von Strom- und Wasserleitungen unbedingt überprüfen und berücksichtigen!
- GB** - **WARNING** – Please read these instructions carefully before installation! An incorrect assembly can be dangerous.
- **WARNING** – Don't fix the children's safety guard at any window!
 - The children's safety guard is meant for domestic use only.
 - Not to be used by children of higher age, climbing over the guard can be dangerous.
 - This security barrier is provided with a manual locking system.
 - Please check the children's safety guard regularly and ensure that everything is properly fixed and the guard has a firm and stable stand so that it is functioning in accordance with these specifications.
 - The child safety rail is meant for infants up to the age of 24 months.
 - Kindly note the following: If the child safety rail is used at the top of the staircase, it should be set up not below the top-most step, in order to protect the child from falling down the stairs
 - When using child protection barrier at the bottom of the stairs, please install it on the first step outer area.
 - **CAUTION:** Incorrect installation or positioning of the child safety rail could be dangerous!
 - Please bear in mind that for safety reasons, the maximum clearance between the door frame and the child safety rail should be 65 mm.
 - **CAUTION:** Do not use the child safety rail if parts are damaged or missing.
 - Accessories and spare parts should only be procured from the manufacturer or dealer.
 - After fitting the child safety rail, please check to confirm that it is firmly and securely put in place.
 - The child safety rail is compliant with EN 1930:2011.
 - The children's safety guard is equipped with a manual locking system.
 - Attention! The furniture must be attached to the wall for safety reasons and to increase its stability. The wall attached material only suitable for solid walls. Special wallpugs must be used for other walls! Check for electric power and water lines before drilling!
- FR** - **ATTENTION** – Avant le montage, veuillez lire les instructions d'utilisation. Un montage non conforme peut entraîner des dangers.
- **ATTENTION** – Cette barrière de protection pour enfants ne doit pas être installée sur des fenêtres.
 - Cette barrière de protection pour enfants est prévue uniquement pour un usage domestique.
 - L'utilisation ou le chevauchement par de grands enfants peuvent entraîner des dangers.
 - Cette barrière de protection est dotée d'un système de verrouillage manuel!
 - Vérifiez régulièrement la sécurité des fixations et la stabilité de la barrière de protection pour enfants, afin de vous assurer qu'elle est fonctionnelle conformément à ces indications.
 - La barrière de protection est destinée à des enfants jusqu'à un âge de 24 mois.
 - Veuillez respecter les indications suivantes :
 - Si la barrière de protection est utilisée en haut des escaliers, elle ne doit pas être posée en dessous de la hauteur de la marche la plus haute.
 - En cas d'installation de la barrière de protection en bas des escaliers, l'installation doit être sur la partie extérieure de la dernière marche.
 - **MISE EN GARDE** : un mauvais montage ou positionnement de la barrière peut être dangereux !
 - Pour des raisons de sécurité, il faut veiller à ce que l'espace entre l'encadrement de porte et la barrière soit de 65 mm maximum.
 - **MISE EN GARDE** : Ne pas utiliser la barrière si elle est endommagée ou s'il manque des pièces.
 - N'acheter des pièces ajoutées ou de rechange que chez le constructeur ou le commerçant spécialisé.
 - Une fois la barrière ajustée, vérifier que son maintien soit bien solide et sûr.
 - La barrière de protection pour enfants correspond à EN 1930:2011.
 - Cette barrière de protection pour enfants est dotée d'un système de fermeture manuel.
 - Attention! Pour des raisons de sécurité et afin d'augmenter la stabilité, le meuble doit être fixé au mur. Le matériel de fixation murale joint n'est adapté qu'aux murs pleins, pour les autres types de murs, des chevilles spéciales doivent être utilisées! Avant de percer, vérifiez et prenez en compte le tracé des câbles électriques et des conduites d'eau!

- ES** - ADVERTENCIA – Antes del montaje deben leerse las instrucciones puesto que un montaje erróneo puede implicar peligros.
- ADVERTENCIA - Esta barrera de seguridad para niños no debe colocarse en ventanas.
 - La barrera de seguridad para niños solo está diseñada para un uso doméstico.
 - El uso por niños mayores o que puedan trepar por encima puede causar peligros.
 - Esta barrera de seguridad esta provista de sistema de bloqueo manual!
 - Compruebe regularmente la seguridad de los puntos de fijación y la estabilidad de la barrera de seguridad para niños con el fin de garantizar la funcionalidad debida según estas instrucciones.
 - La barrera de seguridad para niños es adecuada para niños de hasta 24 meses.
 - Tenga en cuenta los datos siguientes:
 - Si se usa la barrera de seguridad para niños al final de la escalera no debe colocarse por debajo de la altura del escalón superior.
 - Cuando se utilice la barrera protectora a pie de escalera, instalarla en la parte externa del primer peldaño.
 - ADVERTENCIA: un montaje o posicionamiento erróneo de la barrera de seguridad para niños puede ser peligroso.
 - ADVERTENCIA: no usar nunca sin platina de sujeción.
 - ADVERTENCIA: esta barrera de seguridad para niños no debe colocarse en sentido transversal a la ventana.
 - Por motivos de seguridad, debe asegurarse de que el espacio entre el marco de la puerta y la barrera de seguridad para niños sea como máximo de 65 mm.
 - ADVERTENCIA: no use la barrera de seguridad para niños en caso de que esté dañada o se hayan perdido una o varias piezas.
 - Las piezas complementarias o de recambio sólo deben ser adquiridas al fabricante o vendedor.
 - Una vez haya ajustado la barrera de seguridad para niños debe controlar que esté bien montada y segura.
 - La barrera de seguridad para niños cumple la norma EN 1930:2011.
 - La barrera de seguridad para niños está equipada con un sistema de cierre manual.
 - Atención: El material incluido para la sujeción mural sólo es adecuado para paredes macizas; para otras paredes deben utilizarse tacos especiales. Antes de taladrar es imprescindible comprobar y tener en cuenta el recorrido de los cables eléctricos y las tuberías de agua.

- PT** - AVISO – Antes de montar leia as instruções, dado que uma montagem incorrecta pode acarretar perigos.
- AVISO – A grade de proteção não deve ser montada em janelas.
 - A grade de proteção foi concebida apenas para uso doméstico.
 - A utilização e transposição da grade de proteção por crianças mais velhas comporta determinados riscos.
 - Verificar regularmente a segurança dos dispositivos de fixação e a estabilidade da grade de proteção para garantir o funcionamento de acordo com as especificações.
 - A grade de proteção para crianças é apropriada para crianças até aos 24 meses de idade.
 - Por favor, respeite as seguintes indicações:
 - Se a grade de proteção for utilizada no cimo das escadas não deve ser montada abaixo da altura do degrau mais alto.
 - Se a grade de proteção for utilizada no início das escadas, deve ser montada no degrau mais baixo.
 - AVISO: a montagem incorrecta e o mau posicionamento da grade de proteção podem acarretar perigos!
 - Por motivos de segurança, a distância máxima entre a umbreira da porta e a grade de proteção não deve exceder 65mm.
 - AVISO: não utilize a grade de proteção, se tiver algum defeito ou se não estiver completa.
 - Utilize somente peças sobressalentes fornecidas pelo fabricante ou distribuidor.
 - Após ajustar a grade de proteção, verifique se ficou bem fixa e segura.
 - A grade de proteção para crianças corresponde à norma europeia EN 1930:2011.
 - A grade de proteção está equipada com um sistema de fecho manual.
 - Atenção: O material fornecido para fixação à parede destina-se apenas a paredes maciças. Para outro tipo de parede é necessário utilizar buchas especiais! Antes de furar a parede, assegure-se que não passam canos de água ou cabos eléctricos no local onde pretende furar!

- IT** - AVVERTENZA - leggere le istruzioni d'uso prima di montare il prodotto, poiché il montaggio eseguito in modo scorretto potrebbe creare dei pericoli.
- AVVERTENZA – non montare l'inferriata di protezione su finestre.
 - L'inferriata di protezione è concepita solo per l'uso domestico.
 - Questa barriera di protezione è dotata di sistema di chiusura manuale!
 - L'uso o lo scavalco da parte di bambini di età maggiore potrebbe comportare dei pericoli.
 - Sottoporre l'inferriata di protezione a un controllo periodico finalizzato a verificare la sicurezza dei fissaggi e la stabilità, al fine di garantire il corretto funzionamento conforme a queste indicazioni.
 - L'inferriata di protezione è concepita per bambini dell'età massima di 24 mesi.
 - Osservare le seguenti indicazioni:
 - Se l'inferriata di protezione per bambini viene attaccata all'estremità superiore della scala, posizionarla in modo da non lasciare spazio tra la parte inferiore dell'inferriata e il gradino superiore.
 - Se la barriera di protezione viene installata in fondo alle scale, l'installazione deve avvenire sulla parte esteriore dell'ultimo scalino.
 - AVVERTENZA: se l'inferriata viene montata o posizionata in modo errato, potrebbero sorgere dei pericoli per il bambino!
 - Per motivi di sicurezza l'interspazio tra il telaio della porta e l'inferriata di protezione per bambini devono avere una distanza massima di 65 mm.
 - AVVERTENZA: non usare l'inferriata di protezione per bambini se dovesse essere danneggiata o in assenza di alcune parti.
 - Gli accessori delle parti di ricambio possono essere acquisiti solo dal produttore o da un rivenditore specializzato. Dopo aver attaccato l'inferriata di protezione per bambini, assicurarsi che sia saldamente fissata.
 - L'inferriata di protezione per bambini è conforme alla normativa EN 1930:2011.
 - L'inferriata di protezione è provvista di un sistema di chiusura manuale.
 - Avvertenza: Il materiale di fissaggio accluso è adatto solo per pareti massicce. Per altri tipi di pareti occorre utilizzare tasselli speciali! Prima di eseguire la perforazione, controllare il tracciato delle linee elettriche e delle condutture idriche per non danneggiarle!

- NL** - WAARSCHUWING – Voor de montage moet de gebruikshandleiding gelezen worden omdat een foutieve montage gevaarlijk kan zijn.
- WAARSCHUWING – Dit beschermingsrooster voor kinderen mag niet aan vensters aangebracht worden.
 - Het beschermingsrooster voor kinderen is alleen voorzien voor huishoudelijk gebruik.
 - Het gebruik of het klimmen door oudere kinderen kan tot gevaren leiden.
 - Het beschermingsrooster voor kinderen moet regelmatig op veilige bevestigingen en stabiliteit gecontroleerd worden om te garanderen dat het rooster volgens de voorschriften werkt en gebruikt kan worden.
 - Het beschermhokje voor kinderen is bestemd voor kinderen tot en met een leeftijd van 24 maanden.
 - Neem a.u.b. de volgende aanwijzingen in acht:
 - Als het beschermhokje aan de bovenkant van de trap wordt gebruikt, mag het niet onder de hoogte van de bovenste trede worden aangebracht.
 - Als het beschermhokje aan de voet van de trap wordt gebruikt, moet het op de laagste trede worden aangebracht.
 - WAARSCHUWING: Een foutieve montage of positionering van het beschermhokje kan gevaarlijk zijn!
 - Er moet op gelet worden dat om veiligheidsredenen de tussenruimte tussen deurkozijn en beschermhokje maximaal 65mm bedraagt.
 - WAARSCHUWING: Beschermhokje bij beschadiging of verlies van afzonderlijke onderdelen niet gebruiken.
 - Extra en vervangende onderdelen mogen uitsluitend worden gekocht bij de fabrikant of de specialistzaak.
 - Controleer na het inpassen van het beschermhokje of het goed vastzit en veilig is.
 - Het beschermhokje komt overeen met EN 1930:2011.
 - Het beschermingsrooster voor kinderen is met een manueel sluitsysteem uitgerust.
 - Let op! Om veiligheidsredenen en om de stabiliteit te verhogen, moet het meubelstuk aan de muur worden bevestigd.
 - Het daarvoor bijgevoegde bevestigingsmateriaal is uitsluitend voor massieve muren geschikt. Voor andere muren moeten speciale pluggen worden gebruikt! Alvorens te boren, dient het verloop van elektriciteitsen waterleidingen te worden gecontroleerd. Houd hier rekening mee!

- DK** - ADVARSEL – Brugsvejledningen skal læses før montering, da forkert montering kan medføre fare.
- ADVARSEL – Dette børnebeskyttelsesgitter må ikke placeres ved vinduer.
 - Børnebeskyttelsesgitteret er udelukkende beregnet til hjemmebrug.
 - Ældre børn må ikke bruge hhv. klatre over gitteret, da dette kan medføre fare.
 - Kontrollér, at børnebeskyttelsesgitteret er lukket korrekt.
 - Børnebeskyttelsesgitteret bør regelmæssigt kontrolleres for fastgørelsernes sikkerhed og gitterets stabilitet for at sikre, at det er funktionsdygtigt i overensstemmelse med disse oplysninger.
 - Beskyttelsesgitteret er beregnet til børn indtil en alder på 24 måneder.
 - Følgende angivelser skal overholdes:
 - Når beskyttelsesgitteret anvendes ved den øverste end af trappen, må det ikke anbringes under højden af det øverste trappetrin.
 - Når beskyttelsesgitteret anvendes ved foden af trappen, bør det anbringes på det laveste trappetrin.
 - ADVARSEL: En fejlagtig montering eller anbringelse af beskyttelsesgitteret kan føre til farlige situationer!
 - Af sikkerhedsmæssige årsager skal der sørges for, at mellemrummet mellem dørrammen og beskyttelsesgitteret maksimalt udgør 65 mm.
 - ADVARSEL: Beskyttelsesgitteret må ikke benyttes, hvis enkelte dele er beskadigede eller mangler.
 - Ekstradele og reservedele skal udelukkende bestilles hos producenten eller forhandleren.
 - Når beskyttelsesgitteret er sat på plads, skal det kontrolleres, at det står godt og sikkert fast.
 - Beskyttelsesgitteret til børn opfylder EN 1930:2011.
 - Børnebeskyttelsesgitteret er forsynet med et manuelt lukkesystem.
 - Vigtigt: Det medfølgende materiale til vægfastgørelse er kun egnet til massive vægge. Ved alle andre vægge skal der anvendes specialdyvler! Inden der foretages boring skal det ubetinget kontrolleres, hvor el- og vandledningerne er lagt, således at der kan tages hensyn til dette!

- SE** - VARNING – Läs bruksanvisningen före monteringen, då felaktig montering kan vara farlig.
- VARNING – Denna barngrind får inte monteras på fönster.
 - Barngrinden är endast avsedd för privat bruk.
 - Det kan vara farligt för äldre barn att använda eller klättra över barngrinden.
 - Se till att barngrinden alltid är riktigt stängd.
 - Barngrinden bör kontrolleras regelbundet för att se om alla fästen är säkra, om grinden fortfarande är tillräckligt stabil och för att kunna vara säker på att barngrinden är funktionsduglig enligt dessa uppgifter.
 - Barngrinden är till för barn upp till 24 månader.
 - Beakta följande uppgifter:
 - När barngrinden används längst upp på trappan, får den ej monteras nedanför överstapppsteget.
 - Används barngrinden längst ned vid trappan, bör den monteras på det nedersta trappsteget.
 - VARNING: En felaktig montering eller placering av barngrinden kan vara farligt!
 - Av säkerhets skäl får mellanrummet mellan dörrkarm och barngrind högst vara 65 mm.
 - VARNING: Barngrinden får ej användas om den är skadad eller enskilda delar saknas.
 - Tilläts- och reservdelar får endast köpas av tillverkare eller återförsäljare.
 - Kontrollera barngrinden efter monteringen så att den sitter fast och är riktigt säker.
 - Barngrinden motsvarar EN 1930:2011.
 - Barngrinden är utrustad med ett manuellt stängningssystem.
 - OBS! Medföljande material för väggmontering är endast lämpligt för massiva väggar, för andra väggar krävs specialpluggar! Innan du borrar: kontrollera var el- och vattenledningar finns och undvik att borra i närheten av dem!

- FI** - VAROITUS – Käyttöohje on luettava ennen asennusta, koska virheellinen asennus voi olla vaarallista.
- VAROITUS – Tätä turvaporattia ei saa kiinnittää ikkunoihin.
 - Turvaportti on tarkoitettu vain kotikäyttöön.
 - Tuotteen käyttö vanhemmille lapsille tai näiden kiipeäminen tuotteen yli voi aiheuttaa vaarallisia tilanteita.
 - On tarkastettava, että turvaportti on suljettu kunnolla.
 - Turvaportin kiinnitysten turvallisuus ja tukevuus tulisi tarkastaa säännöllisesti, jotta varmistettaisiin, että turvaportti on toimintakunnossa näitä tietoja vastaavasti.
 - Lasten turvaportti on tarkoitettu lapsille 24 kuukauden ikään asti.
 - Noudatakkaa seuraavia ohjeita:
 - Jos lasten turvaporattia käytetään portaiden yläpäässä, sitä ei saa kiinnittää ylimmän portaan korkeutta alemmaksi.
 - Jos lasten turvaporattia käytetään portaiden alapäässä, se tulisi kiinnittää alimmalle portaalle.
 - VAROITUS: Lasten turvaportin virheellinen asennus tai sijoittaminen voi olla vaarallista!
 - On varmistettava, että oviaukon ja lasten turvaportin välinen tila on turvallisuusyistä korkeintaan 65 mm.
 - VAROITUS: Älä käytä lasten turvaporattia, jos se on vaurioitunut tai yksittäisiä osia on kadonnut.
 - Lisä- ja varaosia saa ostaa vain valmistajalta tai jälleenmyyjältä.
 - Tarkasta lasten turvaportin asentamisen jälkeen, että se on tiiviisti ja varmasti paikoillaan.
 - Lasten turvaportti vastaa standardia EN 1930:2011.
 - Turvaportti on varustettu manuaalisella sulkujärjestelmällä.
 - Huomio: Mukana tulevat seinäkiinnitysmateriaalit soveltuvat ainoastaan massiivisiin seiniin, kaikissa muissa seinätyypeissä on käytettävä erikoistulppia! Tarkasta ehdottomasti sähkö- ja vesilinjojen kulku ennen poraamista ja ota ne huomioon

- NO** - ADVARSEL – Bruksanvisningen må leses før monteringen, da en feilaktig montering kan være farlig.
- ADVARSEL – Denne barnegrinden må ikke plasseres i vinduer.
 - Barnegrinden er bare bestemt for bruk i hjemmet.
 - Hvis eldre barn bruker barnegrinden eller klatrer over den, kan dette føre til farer.
 - Det må kontrolleres at barnegrinden er riktig låst.
 - Barnegrinden bør kontrolleres regelmessig for at den er festet sikkert og er stabil, for å sikre at den er funksjonsdyktig i samsvar med disse angivelsene.
 - Trappegrinden er bestemt for barn opptil en alder på 24 måneder.
 - Vær oppmerksom på følgende angivelser:
 - Hvis trappegrenden benyttes på trappens øvre ende må den ikke plasseres nedenfor det øverste trinnet.
 - Hvis trappegrenden benyttes ved foten av trappen bør den plasseres på det laveste trinnet.
 - ADVARSEL: Feilaktig montering eller posisjonering av trappegrenden kan være farlig!
 - Vær oppmerksom på at mellomrommet mellom dørkarm og trappegrind av sikkerhetsmessige grunner er maksimalt 65mm.
 - ADVARSEL: Trappegrinden må ikke benyttes når den er skadet eller hvis det mangler noen deler.
 - Tilleggs- og reservedeler må bare kjøpes hos produsenten eller forhandleren.
 - Kontroller etter montering av trappegrenden at den er riktig fast og sikker.
 - Trappegrinden er i samsvar med EN 1930:2011.
 - Barnegrinden er utstyrt med et manuelt låsesystem.
 - Gi akt: Veggfeste materialet som følger med er kun egnet for massive vegger, på andre vegger må det bli brukt spesialplugger! For man begynner med boringen, kontroller og ta hensyn til hvor strøm- og vannledningene går!

- PL** - OSTRZEŻENIE - przed montażem przeczytać instrukcję obsługi. Niewłaściwy zmontowany produkt może być niebezpieczny.
- OSTRZEŻENIE – bramka ochronna dla dzieci nie jest przeznaczona do montażu w oknie.
 - Bramka ochronna dla dzieci jest przeznaczona wyłącznie do użytku domowego.
 - Używanie bramki ochronnej przez starsze dzieci lub przechodzenie przez nią przez starsze dzieci może stwarzać zagrożenia.
 - Sprawdzaj, czy bramka ochronna jest prawidłowo zamknięta.
 - Aby upewnić się, że bramka ochronna spełnia swoje zadanie, regularnie sprawdzaj trwałość zamocowań i stabilność ustawionej bramki.
 - Bramka zabezpieczająca przeznaczona jest dla dzieci do 24 miesiąca życia.
 - Należy zastosować się do następującej informacji:
 - Bramka ustawiona na szczycie schodów nie może być zamontowana poniżej najwyższego stopnia.
 - Bramka ustawiona na dole schodów musi być zamontowana na najniższym stopniu.
 - OSTRZEŻENIE: Niewłaściwy sposób montażu lub ustawienia bramki zabezpieczającej może być niebezpieczny!
 - Ze względów bezpieczeństwa odstęp pomiędzy futryną a bramką powinien wynosić maksymalnie 65 mm.
 - OSTRZEŻENIE: Nie używać bramki w przypadku uszkodzenia lub braku pojedynczych elementów.
 - Wszelkie dodatkowe elementy i części zamienne wolno kupować tylko od producenta albo jego dystrybutorów.
 - Po zamontowaniu bramki upewnić się, że jest stabilna i odpowiednio osadzona.
 - Bramka zabezpieczająca spełnia normę EN 1930:2011.
 - Bramka ochronna dla dzieci jest wyposażona w ręczny / automatyczny system zamykania.
 - Uwaga: Dołączony materiał do mocowania nadaje się tylko do ścian masywnych, w przypadku innych ścian należy stosować specjalne kołki rozporowe! Przed wierceniem sprawdzić koniecznie przebieg przewodów elektrycznych i wodociągowych!

- CZ**
- UPOZORNĚNÍ - Než výrobek namontujete, přečtěte si návod k použití, nesprávný způsob montáže je spojen s riziky.
 - UPOZORNĚNÍ - Neinstalujte bezpečnostní zábranu do oken.
 - Bezpečnostní zábrana je určena pouze pro použití v domácnosti.
 - Starší děti, které by výrobek používaly nebo přelézaly, by se vystavovaly nebezpečí.
 - Vždy zkontrolujte, jestli je bezpečnostní zábrana správně uzavřená.
 - Bezpečnostní zábrana vyžaduje pravidelnou kontrolu z hlediska bezpečnosti upevnění a stability, jen tak může spolehlivě plnit svou úlohu.
 - Bezpečnostní zábrana je určena pro děti do 24 měsíců věku.
 - Řiďte se následujícími upozorněními:
 - Budete-li bezpečnostní zábranu používat v horní části schodiště, nesmíte ji montovat pod úroveň prvního schodu.
 - Připevňujete-li bezpečnostní zábranu do spodní části schodiště, měli byste ji namontovat na nejnižší schod.
 - VAROVÁNÍ: Chybná montáž nebo umístění bezpečnostní zábrany mohou být nebezpečné!
 - Z bezpečnostních důvodů dbejte na to, aby mezi dveřními zárubněmi a bezpečnostní zábranou zůstala mezera max. 65 mm.
 - VAROVÁNÍ: Nepoužívejte bezpečnostní zábranu v případě poškození nebo ztráty jednotlivých dílů.
 - Přídavné nebo náhradní díly objednávejte jen u výrobce nebo obchodníka.
 - Po namontování bezpečnostní zábrany zkontrolujte správně a bezpečně upevnění.
 - Dětská bezpečnostní zábrana odpovídá normě EN 1930:2011.
 - Bezpečnostní zábrana je vybavena systémem manuálního uzavírání.
 - Upozornění: Přiložený materiál pro připevnění ke zdi je vhodný pouze pro masivní zdi, u jiných typů zdí je třeba použít speciální hmoždinky! Než začnete vrtat, nezapomeňte v každém případě zkontrolovat, zda těmito místy neprochází elektrická vedení a vodovodní potrubí, a tuto skutečnost zohledněte při vrtání!

- HU**
- Az eszköz veszélyessé válhat, ha nagyobb gyermekek használnák, vagy felmászhatnak rá.
 - Meg kell vizsgálni, hogy megfelelően zárva van-e a gyermek védőrács
 - Célszerű rendszeresen átvizsgálni, hogy a gyermek védőrács biztonságosan van-e rögzítve, és biztonságosan áll-e, mivel csak akkor tudja ellátni a feladatát, ha megfelel a mondottaknak.
 - FIGYELMEZTETÉS! A szerelés előtt el kell olvasni a használati útmutatót, nehogy a rosszul szerelt eszköz veszélyek forrásává váljon.
 - FIGYELMEZTETÉS! A gyermek védőrácsot nem szabad ablakra szerelni.
 - A gyermek védőrácsot csak otthoni használatra szántuk.
 - A gyermekvédő rács a gyermekek 24 hónapos koráig alkalmazható.
 - Kérjük, vegye figyelembe az alábbi adatokat:
 - Ha a gyermekvédő rácsot a lépcső felső végén használja, hogy meggátolja, hogy a gyermek a lépcsőn leessen, a rácsot nem szabad a legfelső lépcső alatt elhelyezni.
 - Amennyiben a gyermekvédő rácsot a lépcső alján alkalmazza, hogy a gyermeket a lépcsőn való felmászásban akadályozza, akkor a rácsot a legalacsonyabb lépcsőfokra tegye.
 - FIGYELMEZTETÉS: a gyermekvédő rács hibás szerelése vagy elhelyezése veszélyes lehet!
 - Ügyelni kell arra, hogy biztonsági okokból az ajtókeret és gyermekvédő rács közöttes tér maximum 65 mm legyen!
 - FIGYELMEZTETÉS: a gyermekvédő rácsot annak sérülése vagy egyes alkatrészeinek elvesztése esetén ne használja!
 - Plusz vagy pótalkatrészeket csak a gyártótól vagy kereskedőtől szabad beszerezni.
 - A gyermekvédő rács beillesztése után ellenőrizze, hogy valóban szilárdan és biztonságosan rögzült-e!
 - A gyermekvédő rács az EN 1930:2011 szabványnak felel meg.
 - A gyermek védőrács kézi zár rendszerrel van felszerelve.
 - Figyelem! A mellékelt fali szerelőanyagok csak tömör falakon használhatók; egyéb falak esetén speciális tipliket kell alkalmazni! Fúrás előtt okvetlenül át kell vizsgálni, hogy a fúrás helyén futnak-e áram- és vízvezetékek! Ha igen, azokat figyelembe kell venni!

- HR**
- UPOZORENJE – prije montaže treba pročitati uputu za uporabu, pošto pogrešna montaža može biti opasna.
 - UPOZORENJE – ova zaštitna rešetka za djecu ne smije se montirati na prozore.
 - Zaštitna rešetka za djecu namijenjena je isključivo kućnoj uporabi.
 - Korištenje ili penjanje veće djece preko rešetke može prouzrokovati opasnosti.
 - Treba se provjeriti, da je zaštitna rešetka za djecu ispravno zatvorena.
 - Zaštitna rešetka za djecu redovno se treba provjeriti na sigurnost pričvršćenja i stabilnost kako bi se osiguralo, da može funkcionirati prema ovim podacima.
 - Zaštitna ogradica za djecu namijenjena je za djecu do 24 mjeseca.
 - Obratite pozornost na sljedeće podatke:
 - Kada se zaštitna ogradica za djecu koristi na gornjem kraju stepenica, ne smije se postaviti ispod visine najgornje stepenice.
 - Kada se zaštitna ogradica za djecu koristi u podnožju stepenica, treba se postaviti na najnižu stepenicu.
 - UPOZORENJE: Neispravna montaža ili pozicioniranje zaštitne ograde za djecu može biti opasno!
 - Treba obratiti pozornost na to da iz sigurnosnih razloga udaljenost između okvira vrata i zaštitne ograde za djecu iznosi maksimalno 65 mm.
 - UPOZORENJE: Ne koristiti zaštitnu ogradicu za djecu ako su pojedini dijelovi oštećeni ili izgubljeni.
 - Dodatne i rezervne dijelove smijete kupiti samo od proizvođača ili ovlaštenog trgovca.
 - Nakon prilagodavanja zaštitne ograde za djecu provjerite njezinu čvrstoću i sigurnost.
 - Zaštitna ogradica za djecu odgovara EN 1930:2011.
 - Zaštitna rešetka za djecu opremljena je sa manualnim sustavom zaključavanja.
 - Pozor! Priloženi pričvršni materijal za pričvršćenje na zid prikladan je samo za masivne zidove dok se kod drugih zidova trebaju upotrijebiti moždanci! Prije bušenja obavezno provjeriti i uzeti u obzir tijek vodova za truju i vodu!

- RO** - AVERTIZARE – Instrucțiunile de utilizare trebuie citite înainte de montare, deoarece o montare greșită poate fi periculoasă.
- AVERTIZARE – Această porțiță cu zăbrele pentru protecția copiilor nu are voie să fie montată la ferestre.
- Porțița cu zăbrele pentru protecția copiilor este destinată numai pentru utilizarea în
- Utilizarea sau câțărarea peste porțiță de către copiii mai mari poate conduce la periclitări.
- Trebuie să se verifice dacă porțița cu zăbrele pentru protecția copiilor este închisă corect.
- Porțița cu zăbrele pentru protecția copiilor trebuie verificată periodic în privința siguranței dispozitivelor de fixare și a stabilității, pentru a asigura că ea este funcțională corespunzător acestor informații.
- Grilajul de protecție pentru copii este destinat copiilor până la o vârstă de 24 de luni.
- Vă rugăm să luați în considerare următoarele informații:
- Dacă grilajul de protecție pentru copii este utilizat la capătul de sus al treptei, nu este permisă montarea sa sub nivelul treptei și/sau ale cel mai sus.
- Dacă grilajul de protecție pentru copii este utilizat la piciorul treptei, el trebuie montat la treapta situată cel mai jos.
- AVERTIZARE: Instalarea sau poziționarea incorectă a grilajului de protecție pentru copii poate prezenta pericole!
- Trebuie să se aibă în atenție faptul că, din motive de siguranță, spațiul intermediar dintre cadrul ușii și grilajul de protecție pentru copii să fie de maxim 65mm.
- AVERTIZARE: Nu folosiți grilajul de protecție pentru copii în cazul deteriorării sau pierderii unor componente.
- Piesele suplimentare sau piesele de schimb vor fi comandate doar de la producător sau comerciant.
- Controlați după potrivirea grilajului de protecție pentru copii, ca acesta să prezinte stabilitate și siguranță.
- Grilajul de protecție pentru copii corespunde normei EN 1930:2011.
- Porțița cu zăbrele pentru protecția copiilor este echipată cu un sistem de închidere manual.
- Atenție: Materialul atașat pentru fixare în perete este adecvat numai pentru pereți masivi; în cazul altor pereți trebuie utilizate dibluri speciale! Înainte de găurire, verificați neapărat și aveți în vedere traseul conductorilor electrici și al conductelor de apă!

- RS** - UPOZORENJE – pre montaže treba pročitati uputstvo za korišćenje , pošto pogrešna montaža može da bude opasna.
- UPOZORENJE – ova zaštitna rešetka za decu ne sme da se montira na prozore.
- Zaštitna rešetka za decu namenjena je isključivo korišćenju u domaćinstvu.
- Korišćenje ili penjanje veće dece preko rešetke može da prouzrokuje opasnosti.
- Treba da se proverii, da je zaštitna rešetka za decu ispravno zatvorena.
- Zaštitna rešetka za decu se redovno treba da kontroliše na sigurnost pričvršćenja i stabilnost kako bi se osiguralo, da može da funkcioniše prema ovim podacima.
- Dečije zaštitne rešetke su namenjene za decu do dobi starosti od 24 meseca.
- Molimo obratite pažnju na sledeće navode:
- Kada se dečija zaštitna rešetka koristi na gornjem kraju stepenice ne sme se staviti ispod visine najviše stepenice.
- Kada se dečija zaštitna rešetka koristi na podnožju stepenice treba da se stavi na najnižoj stepenici.
- UPOZORENJE: Pogrešna montaža ili pozicioniranje zaštitne rešetke može biti opasno!
- Treba se paziti na to da iz sigurnosnih razloga prostor između okvira vrata i zaštitne rešetke iznosi maksimalno 65 mm.
- UPOZORENJE: Zaštitna rešetka se ne sme koristiti kod oštećenja ili gubitka pojedinih delova.
- Dodatni i rezervni delovi smeju se naručivati samo od proizvođača ili prodavača.
- Kontrolišite nakon postavljanja zaštitne rešetke da je sve čvrsto i sigurno.
- zaštitna rešetka odgovara EN 1930:2011.
- Zaštitna rešetka za decu opremljena je sa manuelnim sistemom zaključavanja.
- Pažnja: Priloženi materijal za pričvršćivanje na zid pogodan je samo za masivne zidove, kod drugih vrsta zidova moraju da se koriste specijalni tiplovi! Pre bušenja, obavezno proverite i vodite računa o trasama električnih i vodovodnih vodova!

- SK** - POZOR - Pred montážou si dôkladne prečítajte návod na použitie, pretože chybná montáž môže byť nebezpečná.
- POZOR – Táto detská ochranná mreža nesmie byť umiestnená v oknách.
- Detská ochranná mreža je určená iba pre domáce použitie.
- Používanie alebo preliezanie staršími deťmi môže byť nebezpečné.
- Je nutné skontrolovať, či je detská ochranná mreža správne zatvorená.
- Je nutné pravidelne kontrolovať bezpečnosť upevnení a stabilitu detskej ochrannej mreže, aby bola zaistená funkčnosť podľa týchto údajov.
- Detská bezpečnostná zábrana je určená pre deti do 24 mesiacov.
- Rešpektujte, prosím, nasledujúce upozornenia:
- V prípade, že sa detská bezpečnostná zábrana používa na hornom konci schodiska, nesmie byť umiestnená nižšie, než je výška vrchného schodu.
- V prípade, že sa detská bezpečnostná zábrana používa na dolnom konci schodiska, mala by byť umiestnená na najnižšom schode.
- VÝSTRAHA: Nesprávna montáž alebo umiestnenie detskej bezpečnostnej zábrany môže byť nebezpečné!
- Je potrebné dbať na to, aby z bezpečnostných dôvodov bola medzi rámom dverí a detskou bezpečnostnou zábranou medzera maximálne 65 mm.
- VÝSTRAHA: Detskú bezpečnostnú zábranu nepoužívajte, ak došlo k jej poškodeniu alebo strate jednotlivých častí.
- Dodatočné a náhradné diely sa smú zakúpiť iba u výrobcu alebo predajcu.
- Po pripôsobení detskej bezpečnostnej zábrany skontrolujte, či je pripevnená pevne a bezpečne.
- Detská bezpečnostná zábrana zodpovedá norme EN 1930:2011.
- Ochranná detská mreža je vybavená manuálnym uzatváracím systémom.
- Pozor: Priložený materiál pre pripevnenie na stenu je vhodný iba pre masívne steny. V prípade iných stien je potrebné použiť špeciálne hmoždinky! Pred začatím vŕtania bezpodmienečne skontrolujte a dbajte na umiestnenie elektrických vedení a vodovodných potrubí!

- SI** - OPOZORILLO – pred montažo morate prebrati navodila za uporabo, ker je pomanjkljiva montaža lahko nevarna.
- OPOZORILLO - te otroške varovalne rešetke ne smete namestiti prečno k oknom.
 - Te otroške varovalne rešetke so namenjene samo zasebni rabi.
 - Uporaba ali vzpenjanje s strani starejših otrok sta lahko nevarni.
 - Potrebno je preveriti, da so otroške varovalne rešetke pravilno zaprte.
 - Otroške varovalne rešetke morate redno pregledovati, če so pravilno pritrjene in stabilno postavljene. Tako zagotovite, da njihova uporaba ustreza omenjenim napotkom.
 - Rešetka za zaščito otrok je primerna za otroke do starosti 24 mesecev.
 - Bodite pozorni na naslednje podrobnosti:
 - Če uporabite rešetko za zaščito otrok na zgornjem koncu stopnic, je ne smete namestiti nižje od roba višine najvišje stopnice.
 - Če rešetko za zaščito otrok namestite na dnu stopnic, potem jo namestite na najnižjo stopnico
 - OPOZORILLO: Napačna namestitvev ali položaj zaščitne rešetke je lahko nevaren!
 - Paziti morate na to, da mora biti iz varnostnih razlogov razdalja med podboji vrat in rešetko največ 65 mm.
 - OPOZORILLO: Če je zaščitna rešetka poškodovana ali ji manjka kakšen sestavni del, je ne smete uporabiti.
 - Dodatne in nadomestne dele lahko nabavite le pri proizvajalcu ali prodajalcu.
 - Ko zaščitno rešetko namestite, se prepričajte, da je stabilna in varna.
 - Rešetka za zaščito otrok je skladna z EN 1930:2011.
 - Te otroške varovalne rešetke imajo ročni sistem zapiranja.
 - Pozor: Priložen material za pritrnitev na steno je primeren le za masivne stene, pri vseh ostalih stenah je treba uporabiti poseben čep! Pred vrtanjem obvezno preverite, kje tečejo vodovodni in električni vodi ter se jim izognite!

- TR** - UYARI – Montajdan önce kullanım talimatı okunmalıdır, zira hatalı bir montaj tehlikeli olabilir.
- UYARI – Bu çocuk koruma siperi kesinlikle pencerelere takılamaz.
 - Çocuk koruma siperi sadece evde kullanım için öngörülmüştür.
 - Büyük çocuklar tarafından kullanımı ve üzerine tırmanılması sonucu tehlikeler oluşabilir.
 - Çocuk koruma siperinin doğru şekilde kapanıp kapanmadığı kontrol edilmelidir.
 - Çocuk koruma siperinin bu bilgilerle göre çalışır durumda olduğunu güvence altına almak için düzenli aralıklarla sabitleme ve zemin güvenliği yönünden kontrol edilmelidir.
 - Çocuk koruma parmaklığı 24 ay altı çocuklara göre tasarlanmıştır.
 - Lütfen aşağıdaki verilere dikkat ediniz:
 - Eğer çocuk koruma parmaklığı merdivenin bitiminden itibaren kullanılıyorsa, en üst basamak yüksekliğinin altında bir yüksekliğe takılmamalıdır.
 - Eğer çocuk koruma parmaklığı merdiven ayağına yerleştirilirse, en alt basamağa takılmamalıdır.
 - UYARI: Çocuk koruma parmaklığının hatalı bir montajı veya konumlandırılması tehlikeli olabilir!
 - Emniyet sebebiyle kapı çerçevesi ile çocuk koruma parmaklığı arasındaki boşluğu maksimum 65mm olmasına dikkat edilmesi gerekmektedir.
 - UYARI: Çocuk koruma parmaklığını bazı parçalarının hasarlı veya kayıp olması halinde kullanmayınız.
 - Ek ve yedek parçalar sadece üreticiden veya teslimatçıdan alınmalıdırlar.
 - Çocuk koruma parmaklığının taktıktan sonra sağlamlık ve emniyet yönünden kontrol ediniz.
 - Çocuk koruma parmaklığı EN 1930:2011'a uygundur.
 - Çocuk koruma siperi manuel/otomatik bir kapama sistemi ile donatılmıştır.
 - Dikkat: Ekte bulunan ve duvara sabitlemeye yarayan malzeme sadece duvarlar için uygundur, diğer duvarlarda ise özel dübellerin kullanılması gerekir. Delme işleminden önce mutlaka elektrik ve su borularının nereden geçtiği kontrol edilmeli ve bu bilgi dikkate alınmalıdır.

- GR** - ΠΡΟΕΙΔΟΠΟΙΗΣΗ - Μια λανθασμένη συναρμολόγηση κρύβει κινδύνους, γι' αυτό να διαβάσετε τις οδηγίες χρήσεως πριν το μόντάρισμα.
- ΠΡΟΕΙΔΟΠΟΙΗΣΗ – Αυτό το προστατευτικό κιγκλίδωμα για παιδιά δεν επιτρέπεται να τοποθετείται στο παράθυρο.
 - Το παιδικό, προστατευτικό κιγκλίδωμα έχει προβλεφθεί μόνο για την οικιακή χρήση.
 - Το σκαρφάλωμα ή η χρήση από μεγαλύτερα παιδιά πιθανόν να οδηγήσει σε κινδύνους.
 - Πρέπει να γίνεται έλεγχος, εάν είναι κλειστό το παιδικό, προστατευτικό κιγκλίδωμα σωστά.
 - Να ελέγχεται το παιδικό, προστατευτικό κιγκλίδωμα ως προς την ασφάλεια των στηριγμάτων και της όρθιας στάσης τακτικά, για να εξασφαλίζονται, εάν λειτουργεί σύμφωνα με αυτές τις οδηγίες.
 - Το παιδικό, προστατευτικό κιγκλίδωμα είναι κατάλληλο για παιδιά ηλικίας μέχρι και 24 μηνών.
 - Σας παρακαλούμε, λαμβάνετε υπόψη σας τις ακόλουθες πληροφορίες:
 - Εάν χρησιμοποιείται το παιδικό, προστατευτικό κιγκλίδωμα στο επάνω μέρος της σκάλας, τότε δεν επιτρέπεται να τοποθετείται πιο χαμηλά από το ύψος του επάνω σκαλοπατιού.
 - Εάν χρησιμοποιείται το παιδικό, προστατευτικό κιγκλίδωμα στο κάτω μέρος της σκάλας, τότε θα πρέπει να τοποθετείται στο χαμηλότερο σκαλοπάτι.
 - ΠΡΟΕΙΔΟΠΟΙΗΣΗ: Μια λανθασμένη συναρμολόγηση ή τοποθέτηση του παιδικού, προστατευτικού κιγκλιδώματος μπορεί να είναι επικίνδυνη!
 - Για λόγους ασφαλείας πρέπει να δίδεται ιδιαίτερη προσοχή, ώστε ο ενδιάμεσος χώρος, μεταξύ πλαισίου πόρτας και παιδικού, προστατευτικού κιγκλιδώματος, να είναι το πολύ 65 χιλιοστά.
 - ΠΡΟΕΙΔΟΠΟΙΗΣΗ: Να μη χρησιμοποιείτε το παιδικό, προστατευτικό κιγκλίδωμα σε περίπτωση απώλειας ή φθοράς μεμονωμένων εξαρτημάτων.
 - Προσθήκες και ανταλλακτικά επιτρέπεται να προμηθεύονται μόνο από τον κατασκευαστή ή τον έμπορο.
 - Ελέγξτε μετά την προσαρμογή του παιδικού, προστατευτικού κιγκλιδώματος, εάν είναι αυτό σταθερό και ασφαλές.
 - Το παιδικό, προστατευτικό κιγκλίδωμα ανταποκρίνεται στο πρότυπο EN 1930:2011.
 - Το παιδικό, προστατευτικό κιγκλίδωμα είναι εφοδιασμένο με ένα χειροκίνητο σύστημα κλεισίματος.
 - Προσοχή: Το εσωκλειστό υλικό στερέωσης στον τοίχο είναι κατάλληλο μόνο για συμπαγείς τοίχους, σε περίπτωση άλλων τοίχων πρέπει να χρησιμοποιούνται ειδικά ούπα! Πριν τη διάτρηση του τοίχου να ελέγχετε και να λαμβάνετε οπωσδήποτε υπόψη σας τη διαδρομή των αγωγών ρεύματος και νερού!

- RU** - **ОСТОРОЖНО** – Перед монтажом необходимо прочитать руководство, так как неправильный монтаж может быть опасным.
- **ОСТОРОЖНО** – Эту защитная решетка для детей не разрешается размещать на окнах.
- Защитная решетка для детей предусмотрена только для домашнего использования.
- Использование или залезание детей старшего возраста может привести к опасным ситуациям.
- Необходимо проверить правильность запираения защитной решетки для детей.
- Защитную решетку для детей следует регулярно проверять в отношении надежности креплений и устойчивости, чтобы обеспечить ее функциональную пригодность в соответствии с этими данными.
- Детская предохранительная решетка предназначена для детей в возрасте до 24 месяцев.
- Обратите внимание на следующую информацию:
- Если детская предохранительная решетка используется в верхней части лестницы, она не должна устанавливаться ниже уровня верхней ступеньки.
- Если детская предохранительная решетка используется в нижней части лестницы, она должна быть установлена на самой нижней ступени.
- **ПРЕДУПРЕЖДЕНИЕ:** Неправильная установка или размещение этой детской предохранительной решетки может привести к опасным последствиям!
- Следите за тем, чтобы по соображениям безопасности просвет между дверной коробкой и детской предохранительной решеткой был не более 65 мм.
- **ПРЕДУПРЕЖДЕНИЕ:** Не используйте детскую предохранительную решетку при повреждении или утере отдельных деталей.
- Дополнительные и запасные части должны приобретаться только у производителя или его официального представителя.
- После установки детской предохранительной решетки убедитесь, что она закреплена действительно прочно и надежно.
- Детская предохранительная решетка соответствует стандарту EN 1930:2011.
- Защитная решетка для детей оснащена ручной системой запираения.
- Внимание: крепежные детали, входящие в комплект поставки, подходят только для монолитных стен, для других используются специальные дюбели! Перед сверлением обязательно проверьте, не пролегают ли в данном месте линии проводки и водяные трубы!

QUALITY:



RESPONSIBILITY:



roba SERVICE

www.roba-kids.com
service@roba-kids.com



www.roba-kids.com

- ✓ Creating kids worlds since 1927
- ✓ German designed products
- ✓ Ethically made in China
- ✓ Responsible family-run company



roba Baumann GmbH

Feldstraße 14
DE-96237 Ebersdorf

mm

