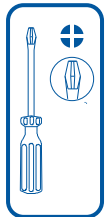
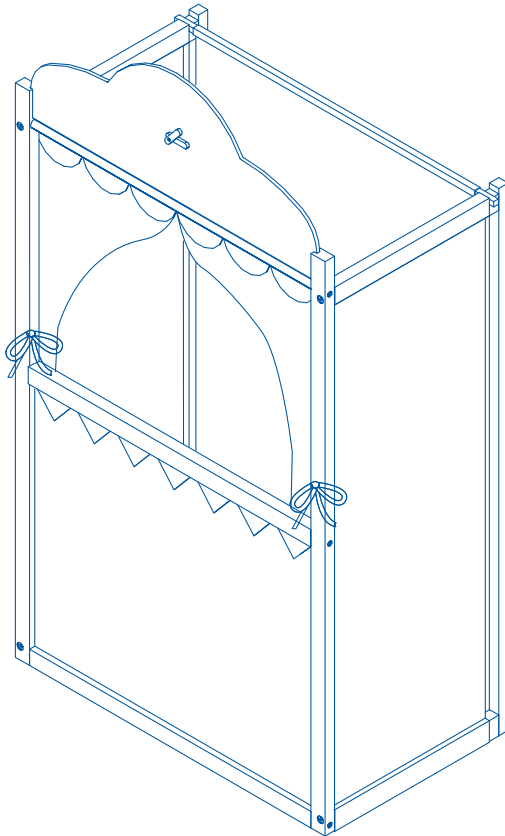




# Puppentheater

Puppet theatre / Théâtre de marionnettes



Service

@ info@roba-kids.com  
www.roba-kids.com

Bei Rückfragen zu diesem Artikel bitte die folgende **Kenn-Nummer** und **Art.-Nr.** angeben:  
If you have any questions concerning this article use this **identification number** and **item number**:

77510-01.19

7102 -

- DE** WICHTIG! - FÜR SPÄTERES NACHSCHLAGEN AUFBEWAHREN!
- GB** ATTENTION! - PLEASE STORE FOR FURTHER ENQUIRIES! READ CAREFULLY!
- FR** IMPORTANT! - CONSERVER POUR UNE UTILISATION ULTÉRIEURE - LIRE ATTENTIVEMENT!
- ES** ¡ATENCIÓN! - GUARDAR PARA UN USO POSTERIOR. - LÉASE DETENIDAMENTE!
- PT** IMPORTANTE! – GUARDAR PARA FUTURAS CONSULTAS – LER COM ATENÇÃO!
- IT** IMPORTANTE! CONSERVARE PER L'USO FUTURO - LEGGERE CON ATTENZIONE!
- NL** BELANGRIJK! - BEWAAR DE HANDLEIDING VOOR LATERE RAADPLEGING!  
ZORGVULDIG LEZEN!
- DK** VIGTIG! BØR OPBEVARES TIL SENERE BRUG - SKAL LÆSES GRUNDIGT!
- SE** VIKTIGT! SPARAS FÖR FRAMTIDA BRUK - MÅSTE LÄSAS NOGA!
- FI** TÄRKEÄÄ! - SÄILYÄ MYÖHEMPÄÄ KÄYTTÖÄ VARTEN – LUE TARKKAAVAISESTI!
- NO** VIKTIG! – OPPBEVARES FOR SENERE BRUK – MÅ LESES NØYE!
- PL** WAŻNE! ZACHOWAĆ NA PRZYSZŁOŚĆ! STARANNIE PRZECZYTAĆ!
- CZ** DŮLEŽITÉ! - NÁVOD SI USCHÓVEJTE PRO POZDĚJŠÍ POUŽITÍ! - PEČLIVĚ SI JEJ PROČTĚTE!
- HU** FONTOS! – KÉSŐBBI FELHASZNÁLÁSRA ŐRIZZE MEG – GONDOSAN OLVASSA EL!
- HR** VAŽNO! - SAČUVATI ZA KASNIJU UPORABU – PAŽLJIVO PROČITATI!
- RO** IMPORTANT! - PĂSTRAȚI PENTRU UTILIZARE ULTERIOARĂ - CITIȚI CU ATENȚIE!
- RS** VAŽNO! – ČUVATI ZA KASNIJU UPOTREBU – PAŽLJIVO SVE PROČITATI!
- SK** DÔLEŽITÉ! - NÁVOD UCHOVAJTE NA NESKORŠIE POUŽITIE –  
DÔKLADNE SI HO PREČÍTAJTE!
- SI** POMEMBNO! – SHRANITE ZA KASNEJŠO UPORABO – TEMELJITO PREBERITE!
- TR** ÖNEMLİ!-DAHA SONRA KULLANILMAK ÜZERE DE MUHAFZA EDİNİZ-  
DIKKATLE OKUYUNUZ!
- GR** ΣΗΜΑΝΤΙΚΟ! - ΝΑ ΦΥΛΑΣΣΕΤΑΙ ΓΙΑ ΑΡΓΟΤΕΡΗ ΧΡΗΣΗ - ΝΑ ΔΙΑΒΑΖΕΤΑΙ ΜΕ ΠΡΟΣΟΧΗ!
- RU** ВАЖНО: ВНИМАТЕЛЬНО ПРОЧТИТЕ И СОХРАНИТЕ!

**1**

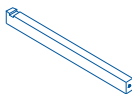
1x

**2**

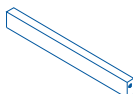
1x

**3**

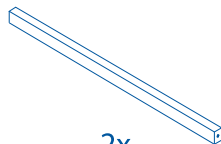
2x

**4**

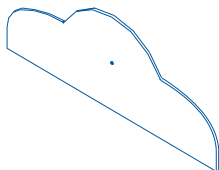
2x

**5**

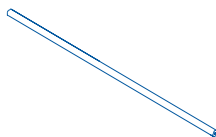
2x

**6**

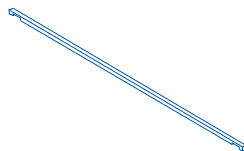
2x

**7**

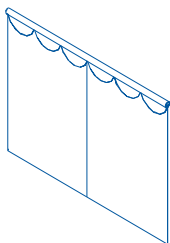
1x

**8**

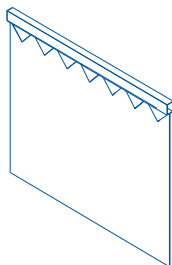
1x

**9**

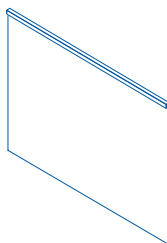
1x

**10**

1x

**11**

1x

**12**

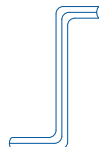
1x

**13**

2x

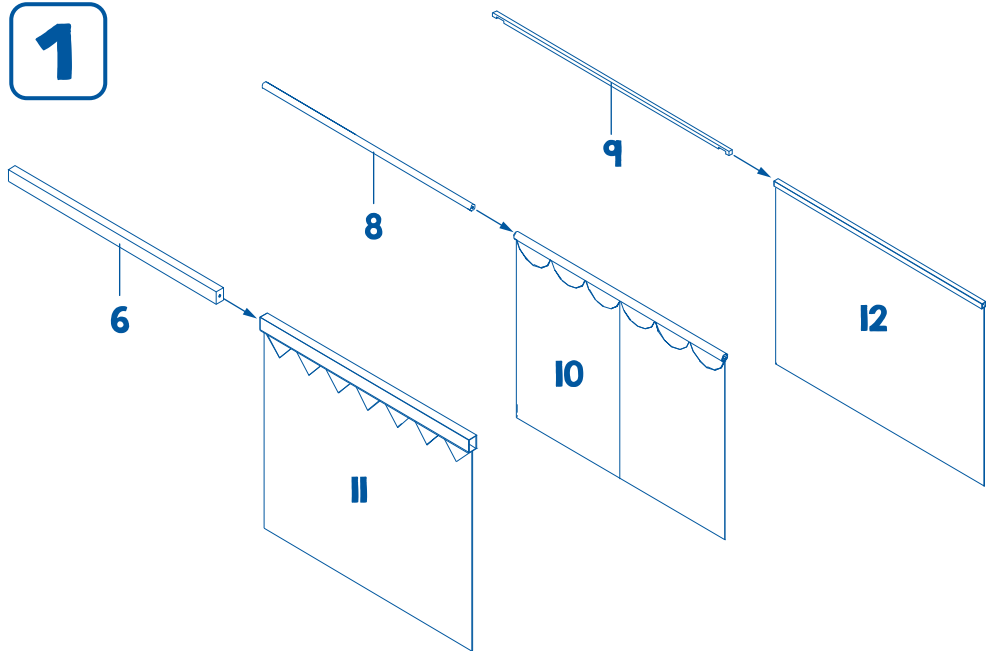
**14**

2x

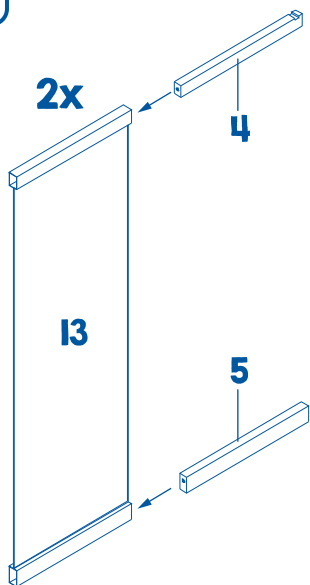
**A**6x  
4x55**B**4x  
4x45**C**4x  
M6x60**D**4x  
M6xD10**E**1x  
M5x30**F**1x  
M5**G**

1x

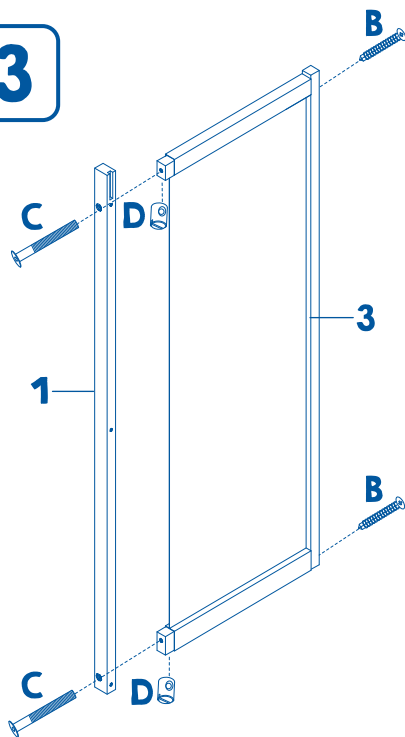
**1**



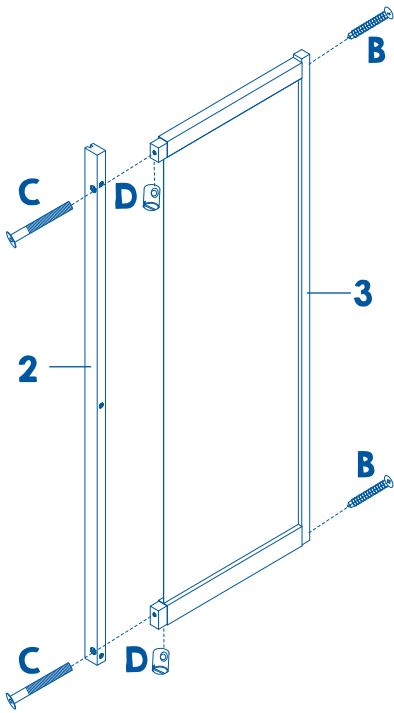
**2**



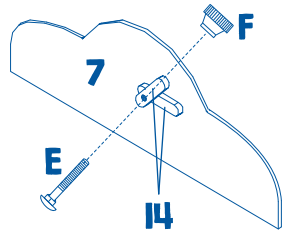
**3**



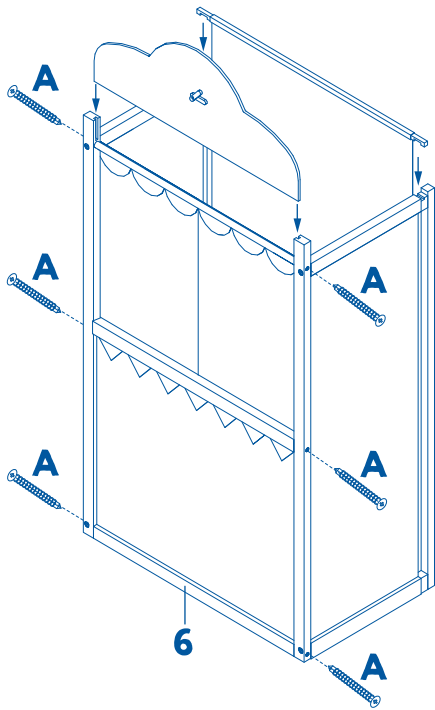
**4**



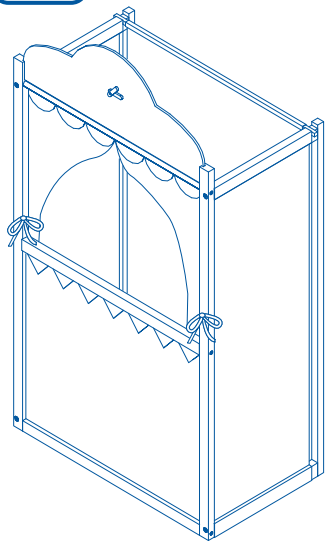
**5**



**6**



**7**



- DE** - Achtung: Achten Sie darauf, dass Ihr Kind das Produkt nur in seiner vorgegebenen Funktion gebraucht und nicht zweckentfremdet!
- Spielsachen müssen von Erwachsenen aufgebaut werden.
  - Lassen Sie Ihr Kind niemals unbeaufsichtigt spielen. Bitte beachten Sie, dass Ihr Kind (z.B. durch Beissen) das Produkt beschädigen könnte, was zu einem Sicherheitsrisiko führen kann. Prüfen Sie das Produkt jeweils vor Benutzung auf Funktionsfähigkeit und etwaige Mängel.
  - ACHTUNG! Von Feuer fernhalten.
- GB** - Attention: Make sure that your child is using the device only in its given function!
- Toys must be assembled by an adult.
  - Never let your child play unsupervised. Please note that your child could damage the product (e.g. through biting), which can cause a safety risk. Check that the product is in proper working order and free of any defects before each use.
  - WARNING! Keep away from fire.
- FR** - Attention: veillez à ce que votre enfant n'utilise le produit que dans sa fonction prescrite et ne s'en serve pas à d'autres fins!
- Les jouets doivent être montés par des adultes.
  - Ne laissez jamais votre enfant jouer sans surveillance. Veuillez considérer que votre enfant (par ex. en mordant) pourrait endommager le produit, ce qui peut représenter un risque de sécurité. Respectivement avant son utilisation, vérifiez la capacité de fonctionnement du produit et les défauts éventuels.
  - ATTENTION!, Tenir à l'écart du feu.
- ES** - ¡Atención: Asegúrese de que su hijo utilice el producto únicamente para la función prescrita y no para otros usos!
- Los juguetes deben ser montados por adultos.
  - Nunca deje a su hijo jugando sin supervisión. Tenga en cuenta que su niño puede dañar el producto (p. ej. al morderlo) lo cual podría implicar un riesgo de seguridad. Controle previamente el funcionamiento y eventuales defectos del producto, cada vez que vaya a ser usado.
  - ATENCIÓN!, Mantener alejado del fuego.
- PT** - Atenção: Certifique-se de que a criança utiliza o produto apenas para a função a que se destina e não para outros fins!
- Os brinquedos devem ser montados por adultos.
  - Nunca deixe o seu filho brincar sem vigilância. Observe que o seu criança pode danificar o produto (p.ex., trincando) o que pode causar risco para a segurança. Antes da utilização, verifique o produto quanto à sua capacidade de funcionamento e eventuais falhas.
- IT** - Attenzione: Faccia attenzione al fatto che il Suo bambino utilizzi il prodotto esclusivamente per la sua funzione prevista e non lo impieghi per un altro scopo!
- I giocattoli devono essere montati da persone adulte.
  - Non lasciare mai che il vostro bambino giochi senza sorveglianza. Si prega di notare che il vostro bambino (per esempio mordendo) può danneggiare il prodotto, cosa che può causare un rischio per la sicurezza. Verificare sempre prima dell'uso la funzionalità del prodotto e controllare per la presenza di eventuali difetti.
  - ATTENZIONE!, Tenere lontano dal fuoco
- NL** - Opgelet: Let op dat uw kind het product uitsluitend voor de vastgestelde functie gebruikt en niet aan het eigenlijke gebruik onttrekt!
- Speelgoed moet door volwassenen opgebouwd worden.
  - Laat uw kind nooit zonder toezicht spelen. Bedenk dat uw kind (bijvoorbeeld door bijten) het product kan beschadigen en dat dit een veiligheidsrisico kan inhouden. Controleer voor gebruik steeds of het product werkt en of het eventuele gebreken vertoont.
- DK** - Giv agt: Vær opmærksom på, at dit barn kun bruger artiklen hensigtsmæssigt og ikke bruger den til andet end det oprindelige formål!
- Legetøj skal sammensættes af voksne.
  - Lad aldrig dit barn lege uden opsyn. Vær opmærksom på, at din baby (fx ved at bide i det) kan beskadige produktet, og det kan medføre en sikkerhedsrisiko. Hver gang før det skal bruges, skal produktets funktionalitet kontrolleres og ses efter for eventuelle fejl.
- SE** - OBS: Se till, att ditt barn endast använder produkten ändamålsenligt och inte för något annat!
- Leksaker måste monteras av vuxna personer.
  - Barn får inte lämnas utan uppsikt när de leker. Tänk på att din bebis kan skada produkten (t.ex. genom att bita på den). Detta kan leda till säkerhetsrisk. Innan du använder produkten måste du alltid kontrollera att den fungerar som den ska och inte uppvisar några felaktigheter.
- FI** - Huomio: Varmista, että lapsesi käyttää tuotetta vain sille tarkoitettuun toimintaan, eikä käytä sitä muuhun tarkoitukseen!
- Aikuisten on koottava leikkikalut.
  - Älä koskaan anna lapsesi leikkiä ilman valvontaa. Ota huomioon, että vauvasi voi vaurioida ( esim. puremalla) tuotteen, mikä taas voi olla vaarana turvallisuudelle. Tarkasta tuote ja sen kunto aina ennen käyttöä.
- NO** - Gi akt: Du skal passe på at barnet ditt bruker skrivetavlen kun til det som det er bestemt for og ikke til noe annet!
- Leker skal monteres av voksne.
  - Ikke la barnet ditt leke uten tilsyn. Vær oppmerksom på at barnet kan skade produktet (f.eks. ved å bite), noe som kan føre til en sikkerhetsrisiko. Før bruk skal produktet kontrolleres med henblikk på funksjonsdyktighet og evt. mangler.

- PL** - Uwaga: Należy uważać, aby dziecko stosowało produkt wyłącznie zgodnie z jego przeznaczeniem, a nie do innych celów!  
 - Zabawki muszą być montowane przez osoby dorosłe.  
 - Nie należy nigdy pozostawiać dziecka bez opieki podczas zabawy. Prosimy zauważyć, że dziecko może uszkodzić produkt (np. produkt gryzienie), co z kolei może prowadzić do zagrożenia bezpieczeństwa. Przed każdym użyciem należy sprawdzić produkt pod kątem sprawności i ewentualnych wad.
- CZ** - Upozornění: Dbejte na to, aby dítě používalo výrobek jen k danému, nikoliv jinému účelu!  
 - Hračky musí smontovat dospělá osoba.  
 - Nikdy nenechávejte vaše dítě hrát si bez dozoru. Nezapomeňte, že by batole mohlo (např. kousáním) poškodit výrobek, což může vést k bezpečnostnímu riziku. Před každým použitím zkontrolujte, jestli je výrobek funkční a jestli nevykazuje nějaké vady.
- HU** - Figyelem: Ügyeljen rá, hogy a gyermeke csak az előre megadott célra használja a terméket, és másra ne fogja be!  
 - Játékokat felöltötnek kell összeállítania.  
 - Felügyelet nélkül gyermekek nem játszhatnak. Vegye figyelembe, hogy kisgyermek (pl. harapással) károsíthatja a terméket, ami biztonsági kockázat lehet. Használat előtt ellenőrizze a termék működőképességét és esetleges hiányosságait.
- HR** - Pozor: Obratite pozornost na to Vaše dijete koristi samo u svrhe za koje je namijenjen, a ne u druge svrhe!  
 - Igračke moraju sastaviti odrasle osobe.  
 - Nikad ne ostavljate dijete da se igra bez nadzora. Uzmite u obzir da bi beba (npr. zubima) mogla oštetiti proizvod, što može biti rizično. Prije svakog korištenja uvjerite se da je proizvod ispravan i neoštećen.
- RO** - Atenție: Permiteți folosirea produsului de către copil numai în scopul pentru care este destinat și nu în alte scopuri!  
 - Jucăriile trebuie asamblate de adulți.  
 - Nu lăsați niciodată copilul să se joace nesupraveheat. Vă rugăm să țineți cont de faptul că bebeșul dumneavoastră poate deteriora produsul (de exemplu prin mușcare), fapt care poate duce la periclitatea siguranței. Verificați capacitatea de funcționare a produsului și posibilele defecte înainte de fiecare utilizare.
- RS** - Pažnja: Vodite računa da vaše dete proizvod koristi samo u njegovoj predviđenoj funkciji, a ne suprotno nameni!  
 - Igračke moraju da sastave odrasli.  
 - Nikad ne ostavljate dete da se igra bez nadzora. Uzmite u obzir da bi beba (npr. zubima) mogla oštetiti proizvod, što može biti rizično. Pre svakog korišćenja uverite se da je proizvod ispravan i neoštećen.
- SK** - Pozor: Dbajte na to, aby dieťa výrobok používalo iba v súlade s jeho určením a nepoužívalo ho na iný účel!  
 - Hračky musia zmontovať dospelí.  
 - Nikdy nenechávajte vaše dieťa hrať sa bez dozoru. Majte na vedomí, že vaše dieťaťko by mohlo (napr. hryzením) poškodiť výrobok, čo môže viesť k bezpečnostnému riziku. Pred použitím skontrolujte funkčnosť výrobku a prípadné nedostatky.
- SI** - Pozor: Pazite na to, da bo otrok izdelek uporabljal le v skladu z njegovo namembnostjo in ne v druge namene!  
 - Igrače morajo sestaviti odrasli.  
 - Otroka je treba med igrjo vedno nadzorovati. Ne pozabite, da lahko vaš dojenček (npr. z grizenjem) poškoduje izdelek, kar lahko povzroči varnostno tveganje. Pred uporabo izdelek preglejte in se prepričajte, da pravilno deluje in ni poškodovan.
- TR** - Dikkat: Çocuğunuzun ürünün amacından saptırmadan, sadece belirtilen fonksiyonu dâhilinde kullanmasına dikkat ediniz!  
 - Oyun eşyalarının yetiştirkinler tarafından kurulmalıdır.  
 - Oyuncaklar yetiştirkinler tarafından kurulmalıdır.  
 - Çocuğunuzun hiçbir zaman gözetimsiz oynamasına izin vermeyin. Bebeğinin (örn. ısırarak) ürüne zarar verebileceğini ve bu durumun bir güvenlik riskine yol açabileceğini lütfen dikkate alın. Kullanımından önce ürünün daima işlevsellik ve olası kusurlar açısından kontrol edin.
- GR** - Προσοχή: Να μεριμνάτε, ώστε να χρησιμοποιεί το παιδί σας το προϊόν μόνο για τη λειτουργία που προβλέπεται κι όχι για άλλο σκοπό!  
 - Η συναρμολόγηση και ανέγερση των παιχνιδιών πρέπει να γίνεται από ενήλικους.  
 - Μην αφήνετε να παίζει το παιδί σας ανεπίβλεπτο ποτέ. Παρακαλούμε να λαμβάνετε υπόψη σας, ότι το μωρό σας θα μπορούσε να προκαλέσει ζημιά στο προϊόν (π.χ. δαγκώνοντάς το), πράγμα που θα μπορούσε να οδηγήσει σε έναν κίνδυνο ασφαλείας. Ελέγξτε το προϊόν για λειτουργικότητα και ενδεχόμενα ελαττώματα πριν από κάθε χρήση
- RU** - Внимание! Следите за тем, чтобы детская кровать использовалась только по прямому назначению!  
 - Сборка игрушек должна производиться только взрослыми!  
 - Не доускайте, чтобы ваш ребенок играл без присмотра. Обратите внимание, что ребенок может повредить продукт (например, жеванием), что может привести к опасным последствиям. Перед использованием всегда проверяйте продукт на работоспособность и отсутствие повреждений.ssa

## QUALITY:



## RESPONSIBILITY:



## INFO:

### roba SERVICE

[www.roba-kids.com](http://www.roba-kids.com)  
[service@roba-kids.com](mailto:service@roba-kids.com)



roba Baumann GmbH

Feldstraße 14  
96237 Ebersdorf

