

QUALITY:



RESPONSIBILITY:



INFO:

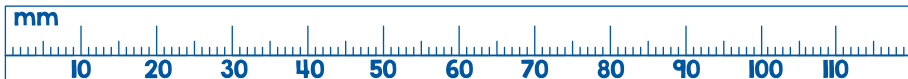
roba SERVICE

www.roba-kids.com
service@roba-kids.com



roba Baumann GmbH

Feldstraße 14
96237 Ebersdorf

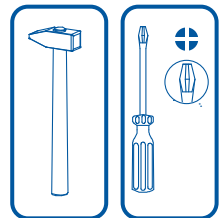
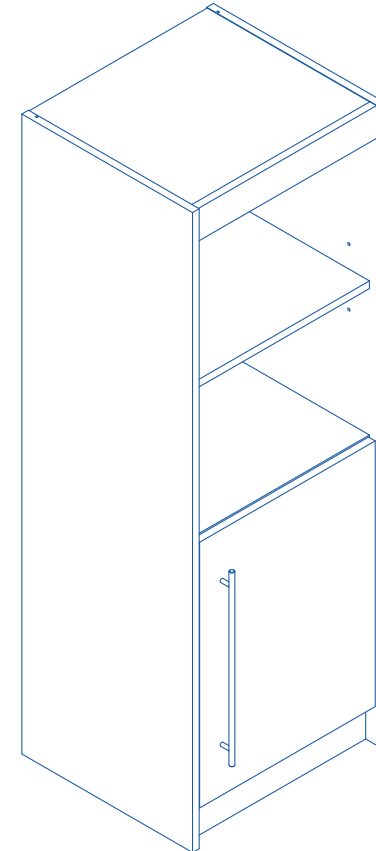


roba 

Standregal

Shelf / Étagère

„MAREN“



Service

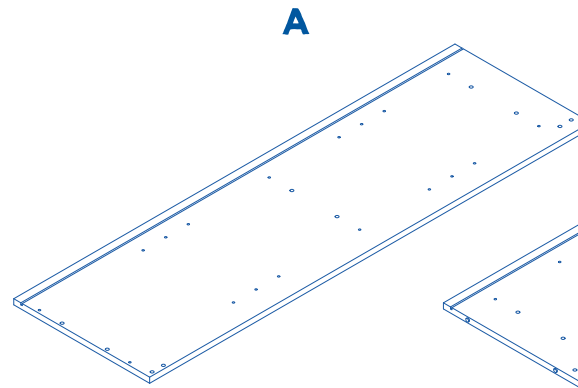
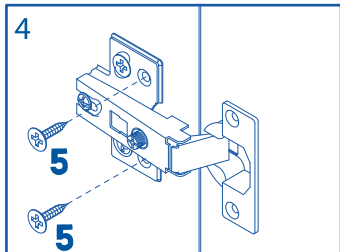
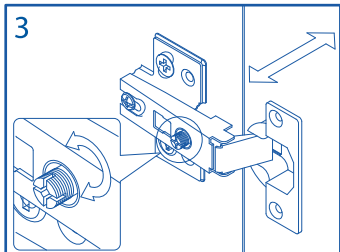
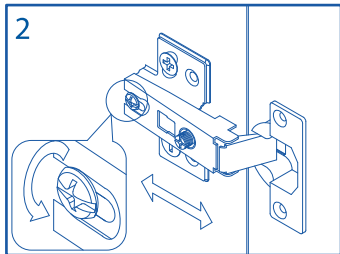
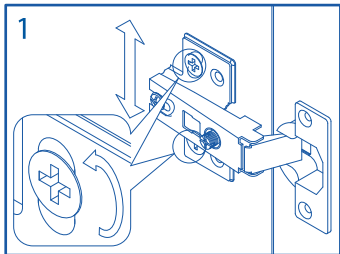
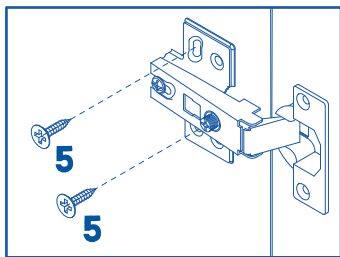
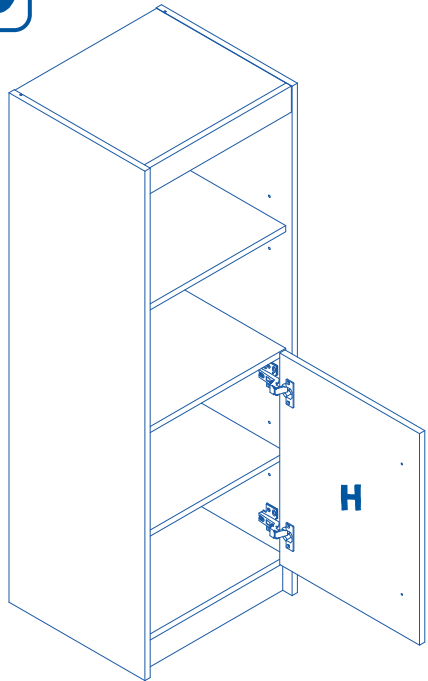
@ info@roba-kids.com
www.roba-kids.com

Bei Rückfragen zu diesem Artikel bitte die folgende **Kenn-Nummer** und **Art.-Nr.** angeben:
If you have any questions concerning this article use this **identification number**
and **item number**:

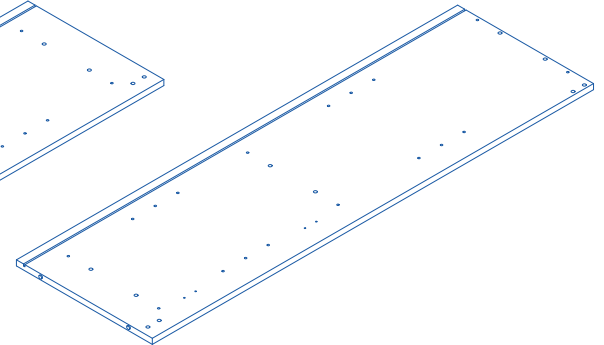
DF-0919

38631 - 1311803

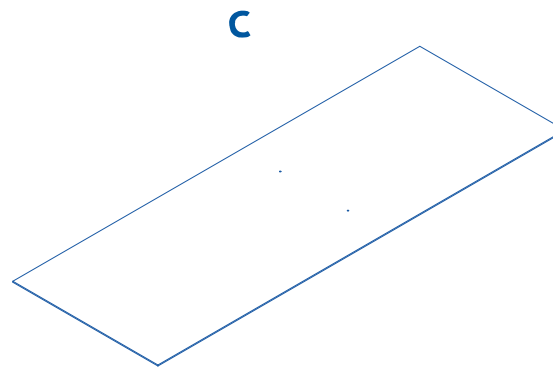
10



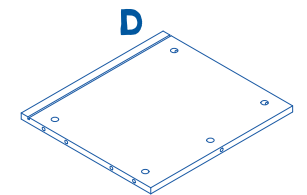
1x



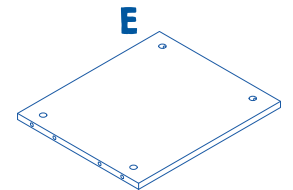
1x



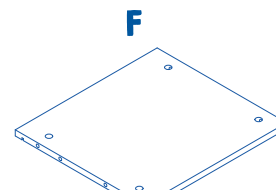
1x



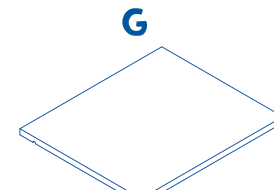
1x



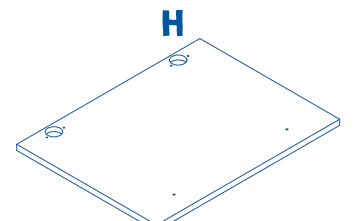
1x



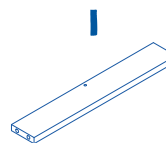
1x



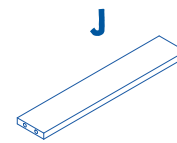
2x



1x

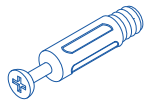


1x



1x

1



13x

2



13x

3



20x

4



8x
3x16mm

5



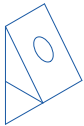
12X
4x14mm

6



2x

7



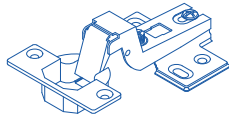
6x

8



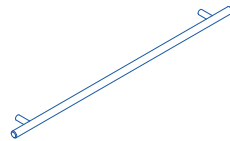
8x

9



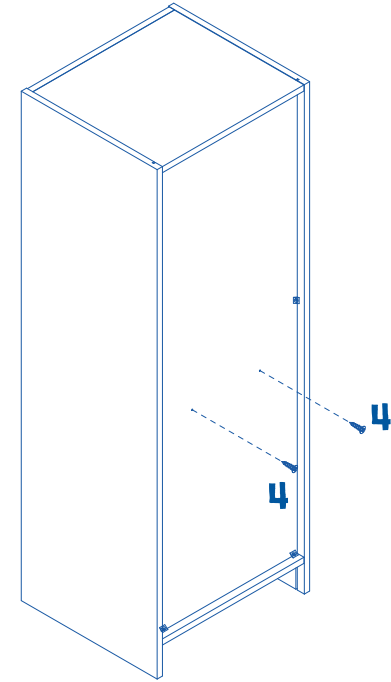
2x

10

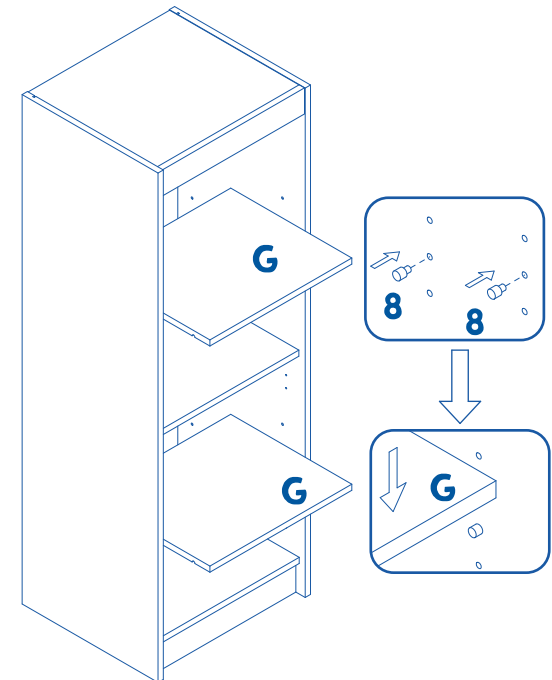


1x

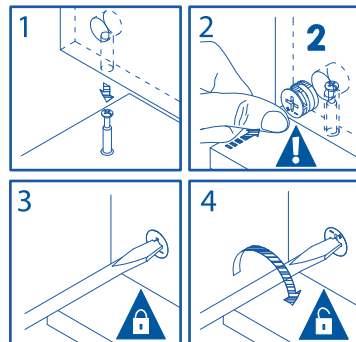
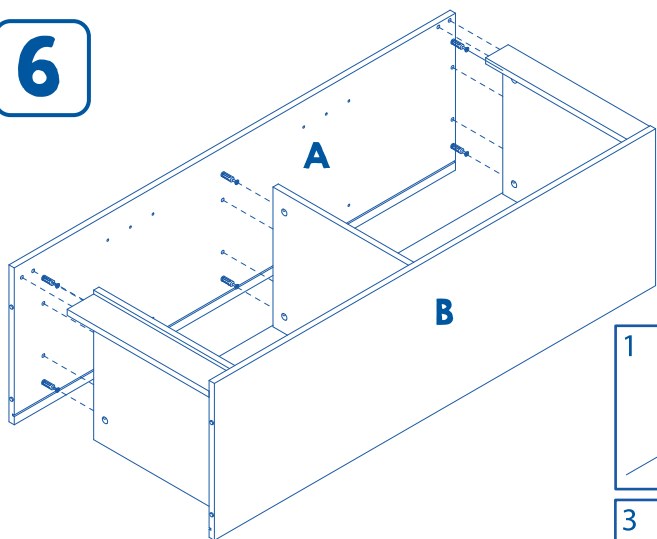
8



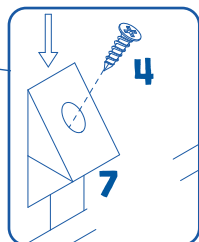
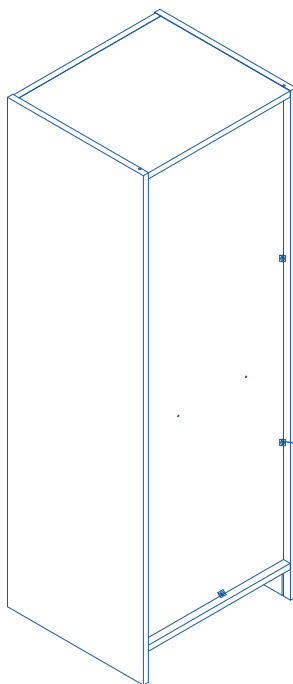
9



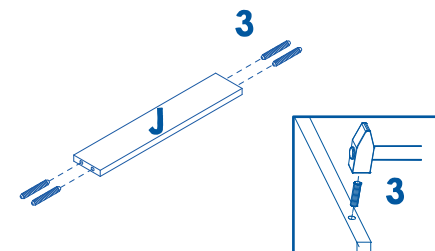
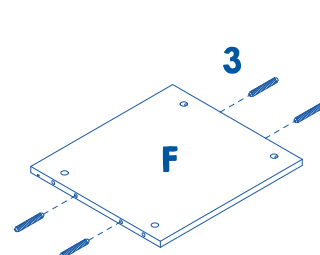
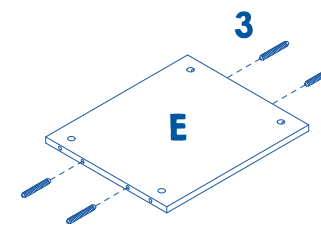
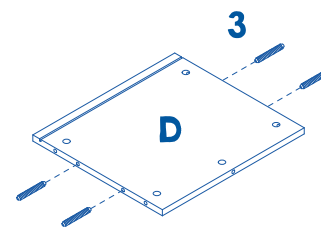
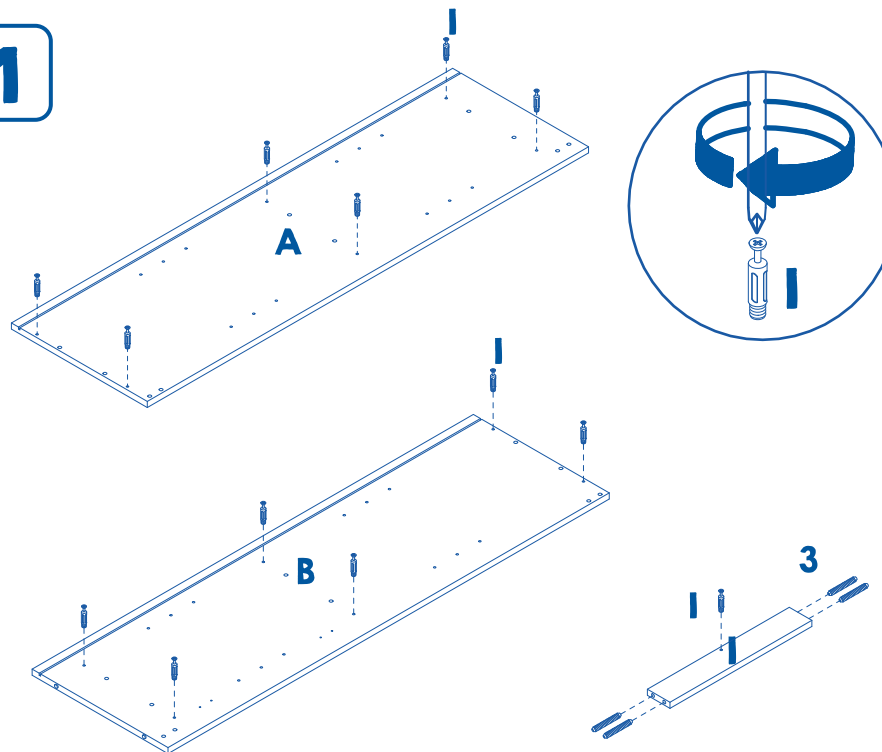
6



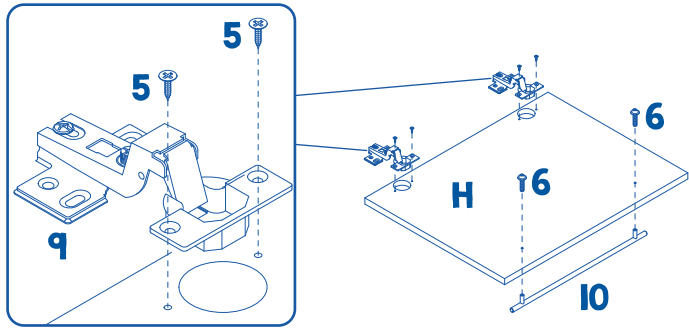
7



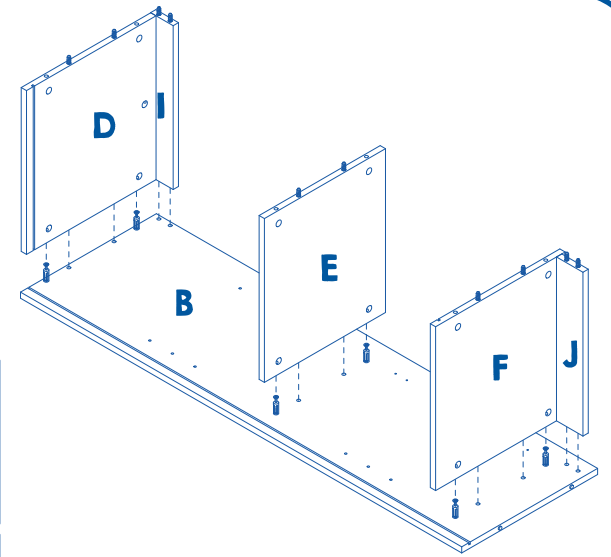
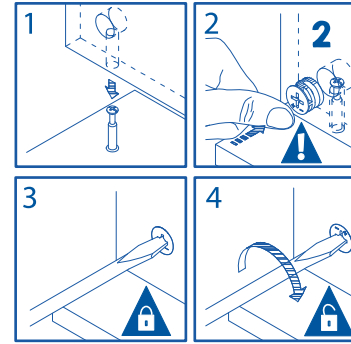
1



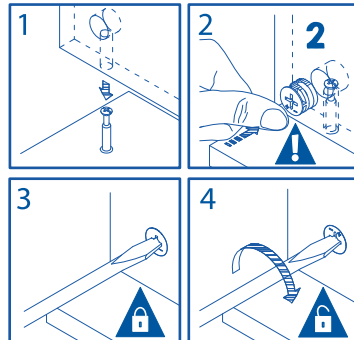
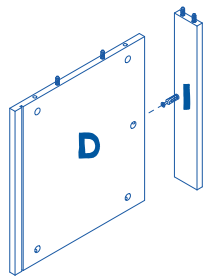
2



4



3



5

