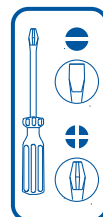
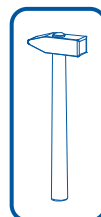
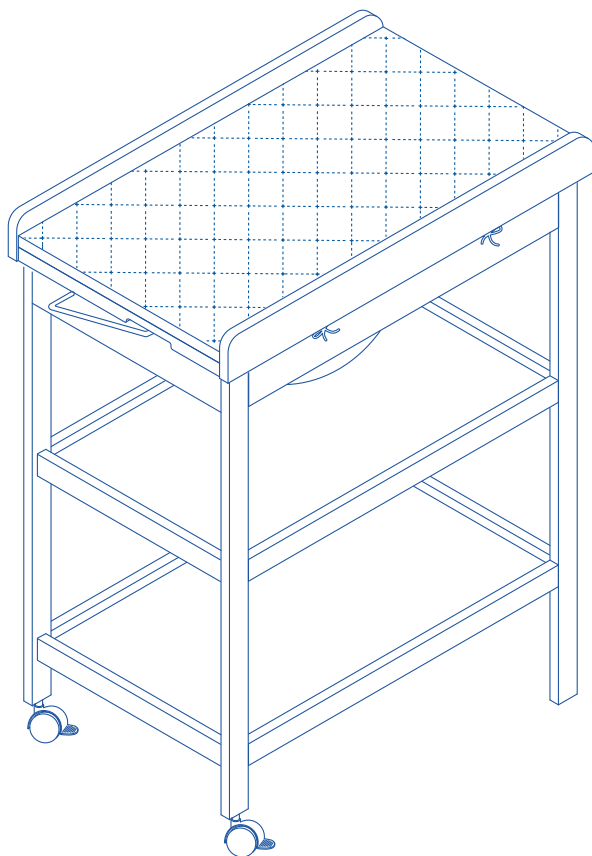




Bade-Wickel-Kombi

Baby bath and changing unit
Table à langer avec baignoire



Service

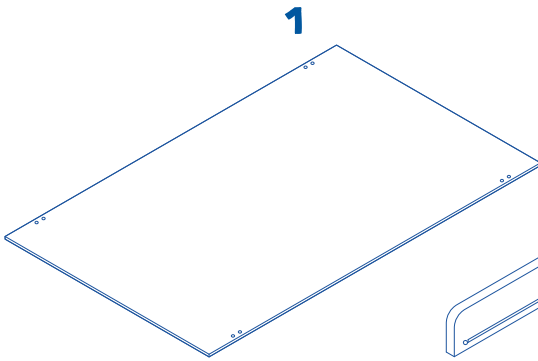
@ info@roba-kids.com
www.roba-kids.com

Bei Rückfragen zu diesem Artikel bitte die folgende **Kenn-Nummer** und **Art.-Nr.** angeben:
If you have any questions concerning this article use this **identification number** and **item number**:

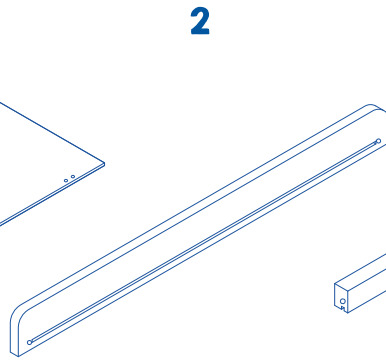
77510-01.19

212061-

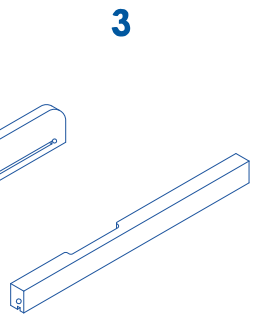
- DE** WICHTIG! - FÜR SPÄTERES NACHSCHLAGEN AUFBEWAHREN! SORGFÄLTIG LESEN!
- GB** ATTENTION! - PLEASE STORE FOR FURTHER ENQUIRIES! READ CAREFULLY!
- FR** IMPORTANT! - CONSERVER POUR UNE UTILISATION ULTÉRIEURE - LIRE ATTENTIVEMENT!
- ES** ¡ATENCIÓN! - GUARDAR PARA UN USO POSTERIOR. - LÉASE DETENIDAMENTE!
- PT** IMPORTANTE! – GUARDAR PARA FUTURAS CONSULTAS – LER COM ATENÇÃO!
- IT** IMPORTANTE! CONSERVARE PER L'USO FUTURO - LEGGERE CON ATTENZIONE!
- NL** BELANGRIJK! - BEWAAR DE HANDLEIDING VOOR LATERE RAADPLEGING!
ZORGVULDIG LEZEN!
- DK** VIGTIGT! BØR OPBEVARES TIL SENERE BRUG - SKAL LÆSES GRUNDIGT!
- SE** VIKTIGT! SPARAS FÖR FRAMTIDA BRUK - MÅSTE LÄSAS NOGA!
- FI** TÄRKEÄÄ! - SÄILYÄ MYÖHEMPÄÄ KÄYTTÖÄ VARTEN – LUE TARKKAVAISESTI!
- NO** VIKTIG! – OPPBEVARES FOR SENERE BRUK – MÅ LESES NØYE!
- PL** WAŻNE! ZACHOWAĆ NA PRZYSZŁOŚĆ! STARANNIE PRZECZYTAĆ!
- CZ** DŮLEŽITÉ! - NÁVOD SI USCHÓVEJTE PRO POZDĚJŠÍ POUŽITÍ! - PEČLIVĚ SI JEJ PROČTĚTE!
- HU** FONTOS! – KÉSŐBBI FELHASZNÁLÁSRA ÓRIZZE MEG – GONDOSAN OLVASSA EL!
- HR** VAŽNO! - SAČUVATI ZA KASNIJU UPORABU – PAŽLJIVO PROČITATI!
- RO** IMPORTANT! - PĂSTRAȚI PENTRU UTILIZARE ULTERIOARĂ - CITIȚI CU ATENȚIE!
- RS** VAŽNO! – ČUVATI ZA KASNIJU UPOTREBU – PAŽLJIVO SVE PROČITATI!
- SK** DÔLEŽITÉ! - NÁVOD UCHOVAJTE NA NESKORŠIE POUŽITIE –
DÔKLADNE SI HO PREČÍTAJTE!
- SI** POMEMBNO! – SHRANITE ZA KASNEJŠO UPORABO – TEMELJITO PREBERITE!
- TR** ÖNEMLİ!-DAHA SONRA KULLANILMAK ÜZERE DE MUHAFZA EDİNİZ-
DIKKATLE OKUYUNUZ!
- GR** ΣΗΜΑΝΤΙΚΟ! - ΝΑ ΦΥΛΑΣΣΕΤΑΙ ΓΙΑ ΑΡΓΟΤΕΡΗ ΧΡΗΣΗ - ΝΑ ΔΙΑΒΑΖΕΤΑΙ ΜΕ ΠΡΟΣΟΧΗ!
- RU** ВАЖНО: ВНИМАТЕЛЬНО ПРОЧИТАТЕ И СОХРАНИТЕ!



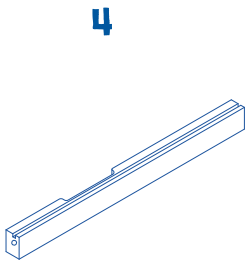
1x



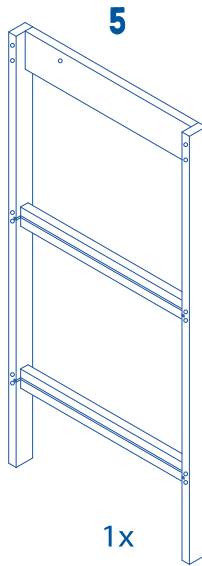
2x



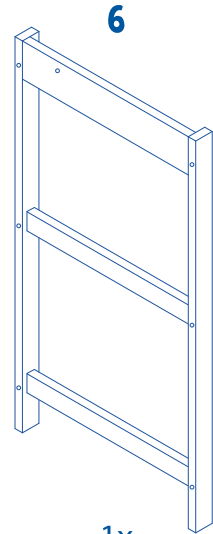
1x



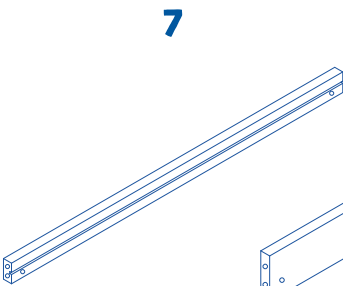
1x



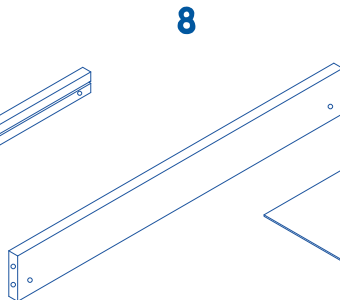
1x



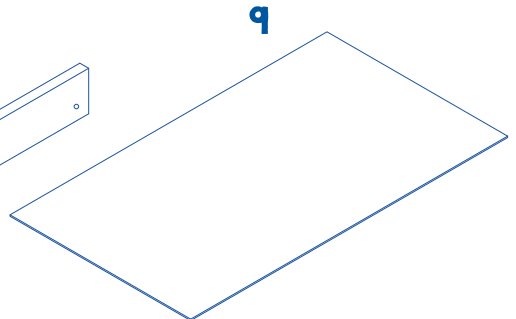
1x



4x

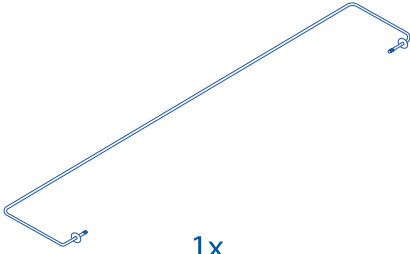


2x



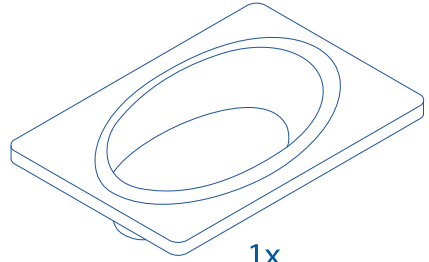
2x

I0



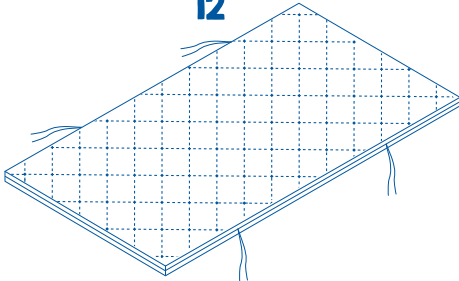
1x

II



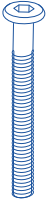
1x

I2



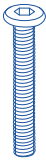
1x

A



12x
M6x65

B



4x
M6x50

C



12x
8x30

D



16x

E



1x

F



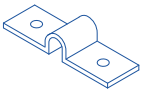
4x
3x14

G



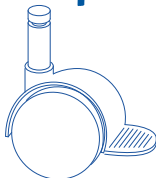
2x

H



2x

I



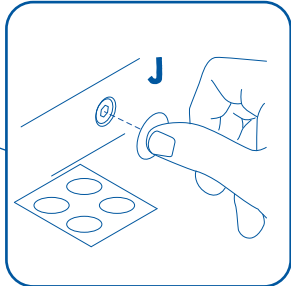
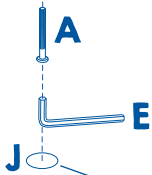
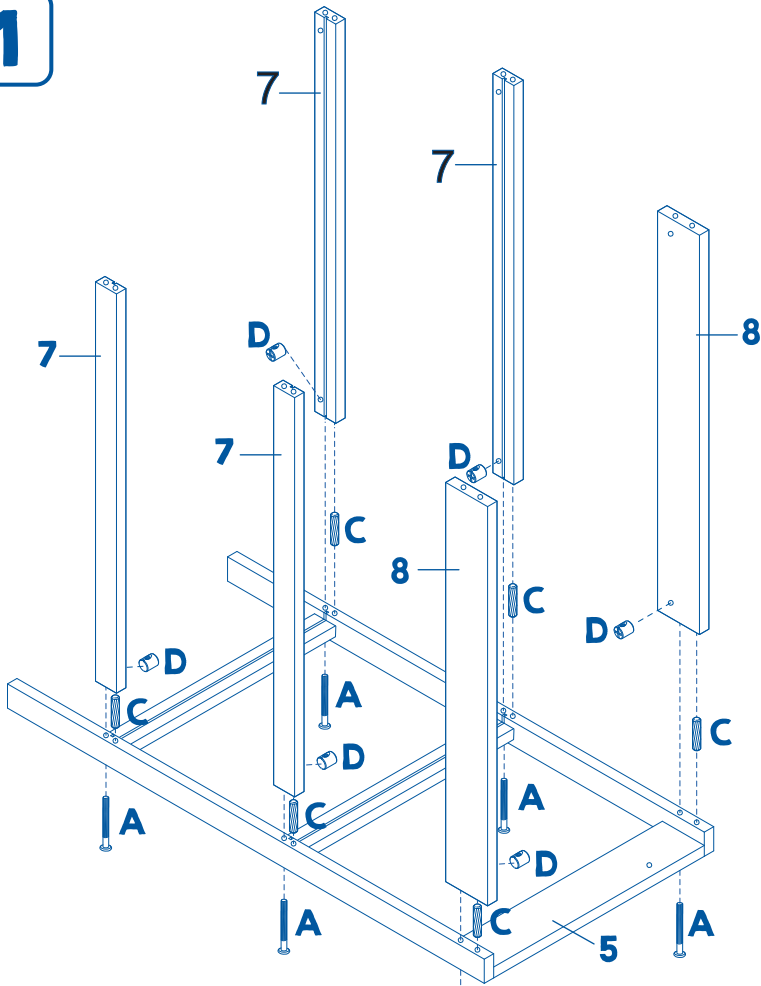
2x

J

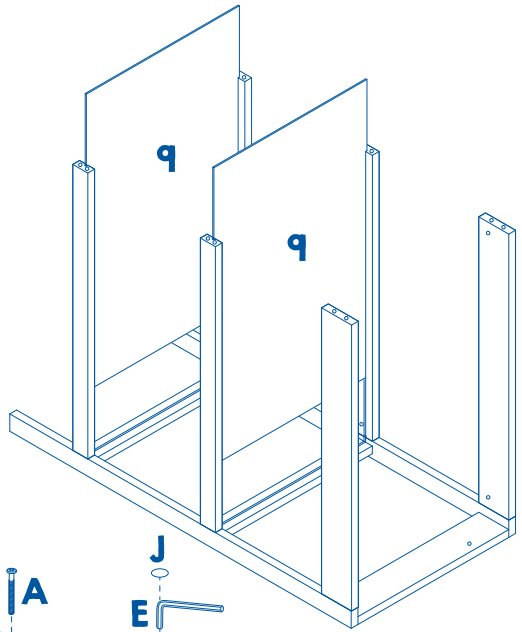


16x

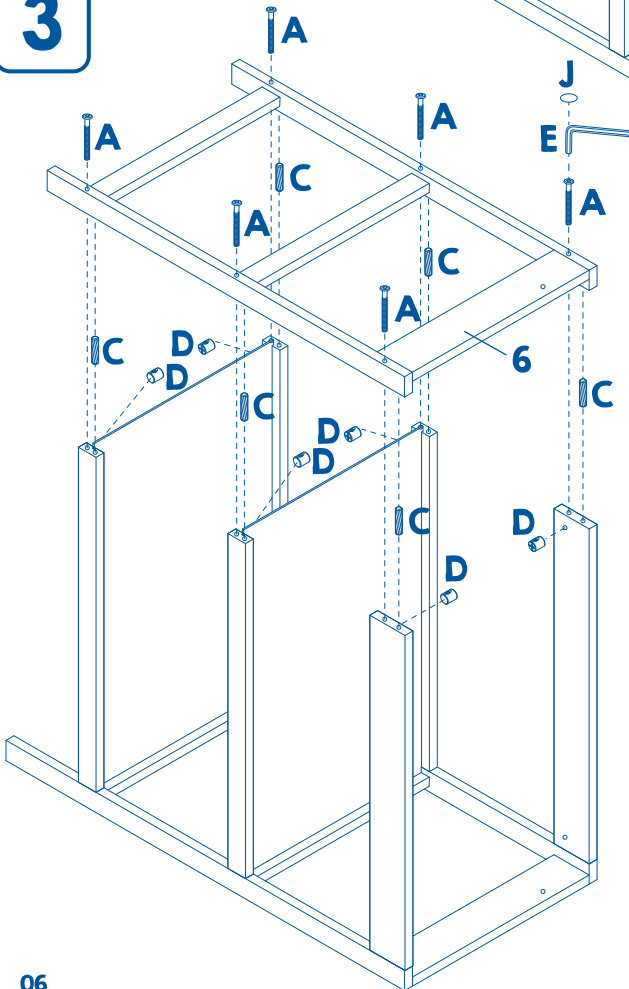
1



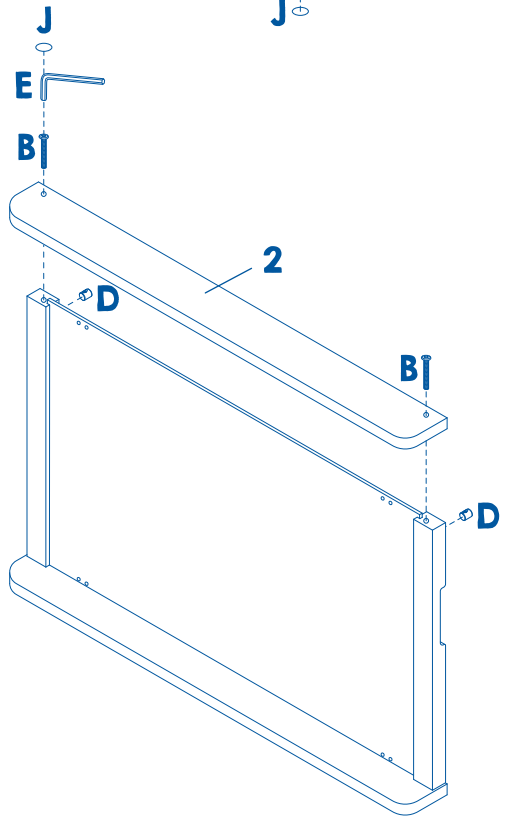
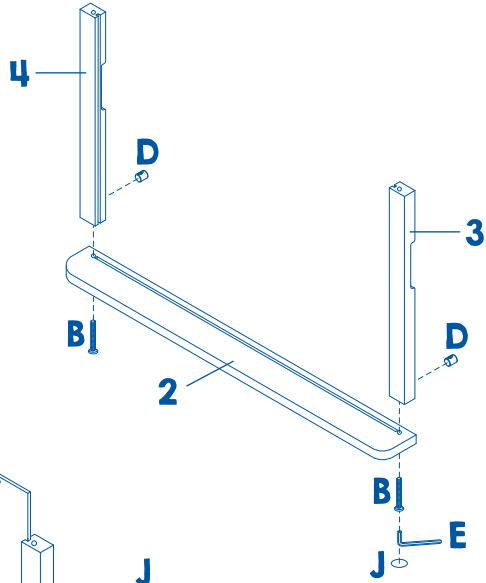
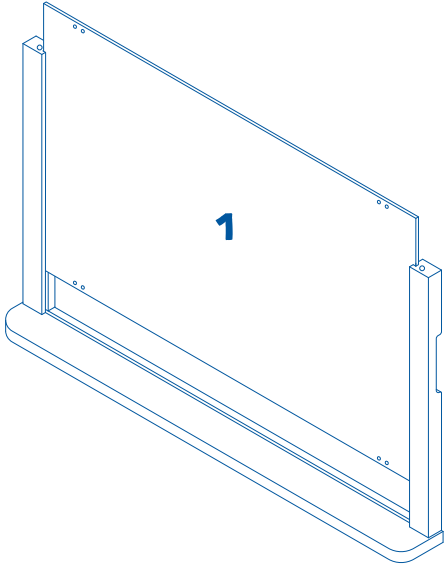
2



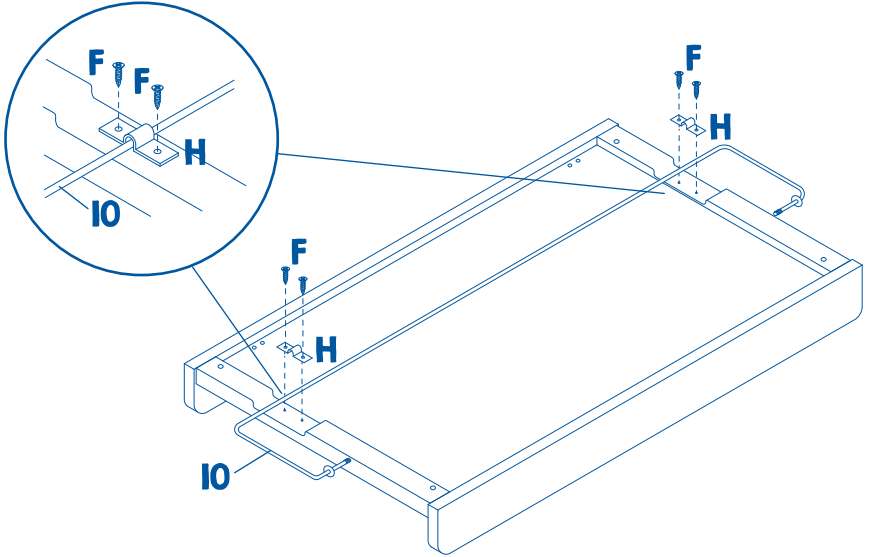
3



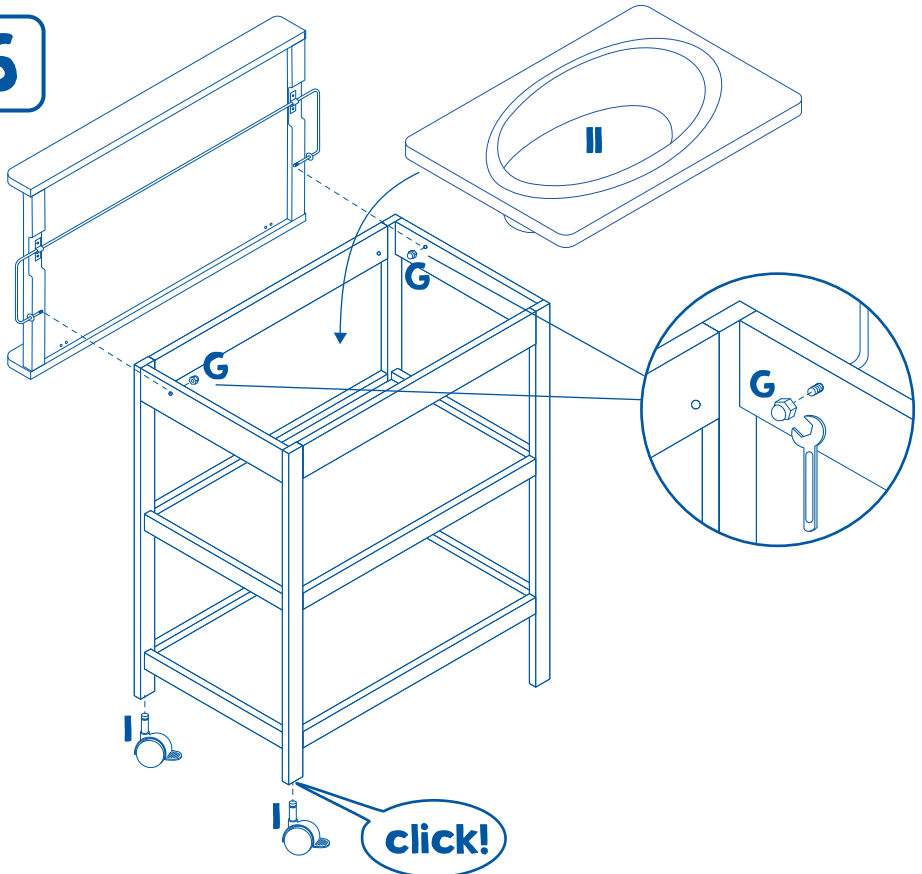
4



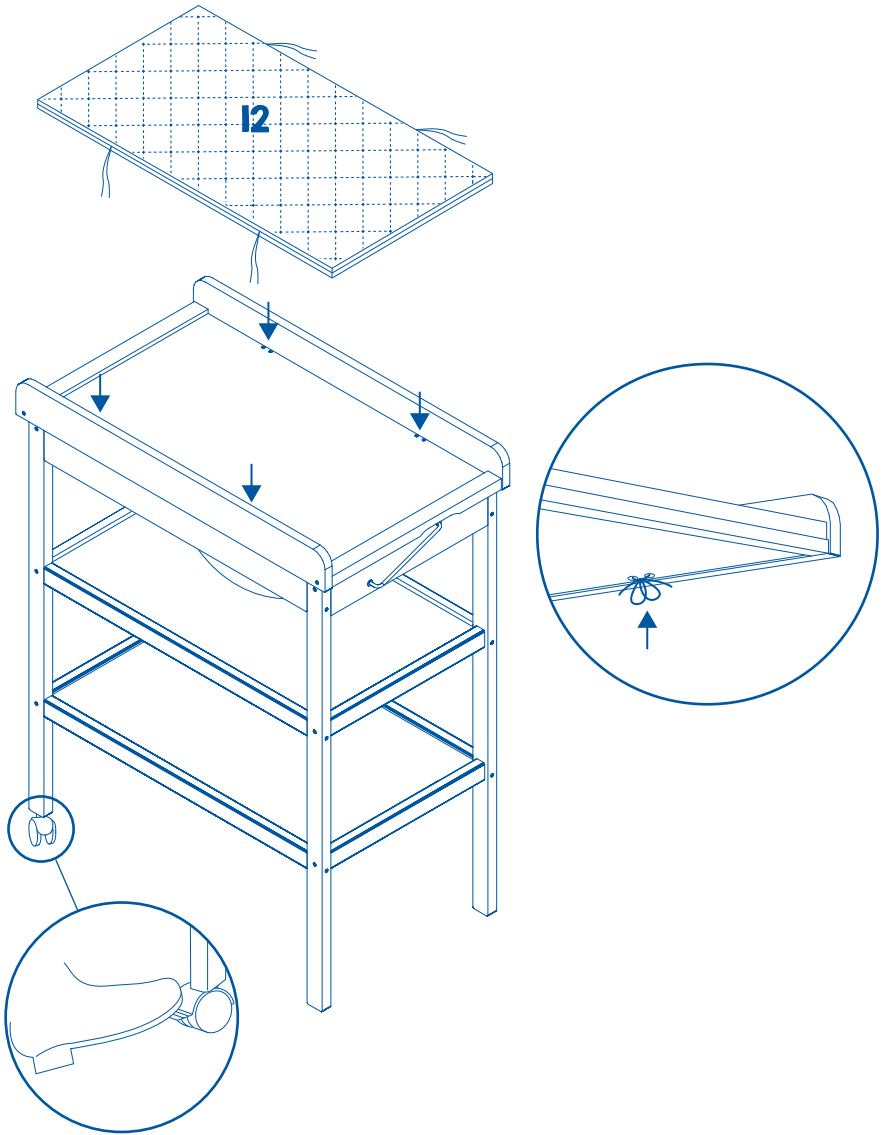
5



6



7



- DE** - **WARNUNG:** Lassen Sie Ihr Kind nie unbeaufsichtigt!
- Beachten Sie, dass alle Montagemittel immer ausreichend fest anzuziehen und regelmäßig zu prüfen sind.
 - Denken Sie an das Risiko von offenem Feuer und anderen starken Hitzequellen in der unmittelbaren Umgebung der Bade-Wickelkombi, wie elektrische Heizstrahler, gasbeheizte Öfen usw.
 - Benutzen Sie zur Reinigung nur milde Reinigungs- und Pflegemittel. Die Wickelauflage ist mit einem feuchten Tuch abwaschbar.
 - Achten Sie darauf, dass bei Benutzung der Bade-Wickel-Kombi die Bremsrollen immer festgestellt sind.
 - Die Bade-Wickel-Kombi ist ausgelegt für Kinder mit einem Höchstgewicht von 11 kg.
 - Die Bade-Wickel-Kombi ist für Kinder bis zu einem Alter von 12 Monaten bestimmt.
 - Alle zusätzlichen Teile oder Ersatzteile dürfen nur vom Hersteller bzw. Lieferanten bezogen werden. Benutzen Sie die Bade-Wickel-Kombi nicht, wenn irgendein Teil defekt ist, abgerissen ist oder fehlt.

- GB** - **CAUTION:** Never leave your child unattended!
- Please ensure that all assembly parts are always securely tightened and are checked regularly.
 - Bear in mind the risk posed on account of open flames and other strong heat sources in the immediate surroundings of the bath and changing combination like an electric radiant heater, gas-heated ovens etc.
 - To clean, use only mild cleaning and maintenance products. The changing mat can be washed with a damp cloth.
 - While using the bath and changing combination, always ensure that the castors are locked.
 - The bath and changing combination is meant for children weighing less than 11 kg.
 - The bath and changing combination is meant for infants up to the age of 12 months.
 - All accessories or spare parts should be procured from the manufacturer or supplier only.
 - Do not use the bath and changing combination if any part is defective, broken or missing.

- FR** - **MISE EN GARDE :** Ne laissez pas votre enfant sans surveillance !
- Noter que tous les éléments de montage doivent toujours être bien serrés et vérifiés régulièrement.
 - Penser au risque du feu nu et autres fortes sources de chaleurs à proximité de la table à langer combinée, comme radiateurs électriques, poêles à gaz etc.
 - N'utiliser que des produits d'entretien doux pour le nettoyage. Le matelas est lavable avec un chiffon humide.
 - Lors de l'utilisation de la table à langer combinée, veiller toujours à ce que les roulettes de frein soient bien serrées.
 - La table à langer combinée est destinée à des enfants jusqu'à un poids maximum de 11 kg.
 - La table à langer est destinée à des enfants jusqu'à un âge de 12 mois.
 - Toutes les pièces ajoutées ou de rechange ne doivent être achetées que chez le constructeur ou le fournisseur.
 - Ne pas utiliser la table à langer combinée si une pièce est défectueuse, arrachée ou si elle manque.

- ES** - **ADVERTENCIA:** no deje a su hijo sin vigilancia.
- Asegúrese de que todos los medios de montaje estén bien apretados y contróleos regularmente.
 - Considere el riesgo de fuego abierto y otras fuentes de calor potentes en el entorno inminente de la bañera cambiador como, por ejemplo, radiadores eléctricos, estufas de gas, etc.
 - Para limpiar debe usar productos de limpieza y cuidados suaves. El cambiador debe lavarse con un paño húmedo.
 - Asegúrese de haber bloqueado siempre las ruedas de frenado mientras use la bañera cambiador.
 - La bañera cambiador ha sido diseñada para niños con un peso máximo de 11 kg.
 - La bañera cambiador para niños es adecuada para niños de hasta 12 meses.
 - Todas las piezas complementarias o de recambio deben ser adquiridas únicamente al fabricante o proveedor.
 - No use la bañera cambiador si una pieza estuviere defectuosa, rota o si faltara.

- PT** - **AVISO:** nunca deixe a sua criança sem vigilância!
- Certifique-se que todas as peças estão bem apertadas e verifique-as com regularidade.
 - Preste atenção aos perigos que podem advir de chamas e de outras fontes de calor, tais como radiadores eléctricos, aquecedores a gás, etc., quando situadas perto do fraldário com banheira.
 - Para limpar, utilize somente produtos de limpeza não abrasivos. A superfície deve ser limpa com um pano húmido.
 - Ao utilizar o fraldário com banheira, certifique-se que as rodas estão sempre travadas.
 - O fraldário com banheira destina-se a crianças com peso corporal até 11 kg.
 - O fraldário com banheira para crianças é apropriada para crianças até aos 12 meses de idade.
 - Utilize somente peças sobressalentes fornecidas pelo fabricante ou distribuidor.
 - Não utilize o fraldário com banheira se alguma das peças tiver defeito, estiver rachada ou faltar.

- IT** - **AVVERTENZA:** non lasciare mai il bambino incustodito!
- Stringere correttamente tutti i mezzi di montaggio e controllarli periodicamente.
 - Considerare i rischi che le fiamme libere e le altre fonti di calore (per esempio stufe elettriche, fornellini a gas ecc.) potrebbero causare se azionati in prossimità del fasciatoio con bagnetto combinato.
 - Adoperare solo prodotti per la manutenzione e detergenti non aggressivi. Il supporto per fasciatura si lascia pulire con un panno umido.
 - Assicurarsi che i rulli frenanti del fasciatoio con bagnetto combinato siano sempre fissati in posizione di sicurezza.
 - Il fasciatoio con bagnetto combinato è concepito per bambini del peso massimo di 11 kg.
 - Il fasciatoio con bagnetto combinato è concepita per bambini dell'età massima di 12 mesi.
 - Ordinare i componenti aggiuntivi o le parti di ricambio solo dal produttore o dal fornitore.
 - Non usare il fasciatoio con bagnetto combinato se uno dei componenti dovesse essere difettoso, staccato o mancante.

- NL** - WAARSCHUWING: Laat uw kind nooit zonder toezicht!
- Let erop dat alle montage-middelen altijd vast genoeg moeten worden vastgedraaid en regelmatig moeten worden gecontroleerd.
 - Denk aan het risico van open vuur en andere sterke warmtebronnen in de directe omgeving van de bad- en aankleedcombinatie, zoals elektrische straalkachels, met gas verwarmde kachels enz.
 - Gebruik voor het reinigen uitsluitend milde reinigings- en onderhoudsmiddelen. Het aankleedkussen kan met een vochtige doek worden afgeveegd.
 - Let erop dat bij gebruik van de bad- en aankleedcombinatie de remrollen altijd zijn vastgezet.
 - De bad- en aankleedcombinatie is ontworpen voor kinderen met een maximaal gewicht van 11 kg.
 - De bad- en aankleedcombinatie is bestemd voor kinderen tot en met een leeftijd van 12 maanden.
 - Alle extra of vervangende onderdelen mogen uitsluitend bij de fabrikant c.q. leverancier worden gekocht.
 - Gebruik de bad- en aankleedcombinatie niet als een of ander onderdeel defect, afgescheurd is, of ontbreekt.

- DK** - ADVARSEL: Lad aldrig barnet være uden opsyn!
- Vær opmærksom på, at alle monteringsanordninger altid skal strammes godt til og kontrolleres regelmæssigt.
 - Vær opmærksom på risiko for åben ild og andre stærke varmekilder i bade-pusle-kombiens umiddelbare omgivelser, f.eks. elektriske varmemstrålere, gasovne osv.
 - Anvend udelukkende milde rengørings- og plejemidler til rengøringen. Puslepladen kan afvaskes med en fugtig klud.
 - Sørg for, at bremsehjulene altid er fikserede, når bade-pusle-kombien anvendes.
 - Bade-pusle-kombien er dimensioneret til børn med en maksimal vægt på 11 kg.
 - Bade-pusle-kombien er beregnet til børn indtil en alder på 12 måneder.
 - Alle yderligere komponenter eller reservedele skal udelukkende bestilles hos producenten eller leverandøren.
 - Bade-pusle-kombien må ikke anvendes, hvis en komponent er defekt, brækket af eller mangler.

- SE** - VARNING: Lämna aldrig ditt barn utan uppsikt!
- Beakta alltid att dra åt skruvar etc. och kontrollera dem regelbundet.
 - Beakta risken genom öppen eld och andra starka värmekällor, elektriska värmekällor i omedelbar närhet av det kombinerade badkaret/skötbordet, som elektriska element, gasdrivna spisar osv.
 - Använd endast milda rengöringsmedel för rengöring. Skötytan torkas av med en fuktig duk.
 - Se till att hjulens bromsar alltid är låsta när det kombinerade skötbordet används.
 - Det kombinerade badkaret/skötbordet har konstruerats för barn som väger högst 11 kg.
 - Det kombinerade badkaret/skötbordet är till för barn upp till 12 månader.
 - Alla tillsats- och reservdelar får endast köpas av tillverkare eller återförsäljare.
 - Badkaret/skötbordet får ej användas om det är skadat eller enskilda delar saknas.

- FI** - VAROITUS: Älä koskaan jätä lastasi yksin ilman valvontaa!
- Varmista, että kaikki asennusvälineet on aina kiristettävä riittävän tiukalle ja tarkastettava säännöllisesti.
 - Muista avotulen ja muiden voimakkaiden lämpölähteiden, kuten sähkölämmittimien, kaasulämmitteisten uunien jne., aiheuttamat vaarat kylpy-hoitopöytäyhdistelmän välittömässä läheisyydessä.
 - Käytä puhdistukseen ainoastaan mietoja puhdistus- ja hoitoinaiteita. Hoitoalusta voidaan pestä kostealla liinalla.
 - Varmista, että jarrullat on kytketty päälle aina kylpy-hoitopöytäyhdistelmää käytettäessä.
 - Kylpy-hoitopöytäyhdistelmä on suunniteltu korkeintaan 11 kg:n painoisille lapsille.
 - Kylpy-hoitopöytäyhdistelmä on tarkoitettu lapsille 12 kuukauden ikään asti.
 - Kaikki lisäosat tai varaosat saa hankkia ainoastaan valmistajalta tai tavarantoimittajilta.
 - Älä käytä kylpy-hoitopöytäyhdistelmää, jos jokin osa on viallinen, repeytynyt tai puuttuu.

- NO** - ADVARSEL: La barnet aldri være uten oppsyn!
- Vær oppmerksom på at alle monteringsmidler alltid må trekkes tilstrekkelig fast og kontrolleres regelmessig.
 - Husk på risikoen ved åpen ild og andre sterke varmekilder i de umiddelbare omgivelsene av det kombinerte badekaret og stellebordet som elektriske varmemstrålere, gassfyrte ovner osv.
 - Benytt for rengjøring kun milde rengjørings- og plejemidler. Stellematten kan tørkes av med en fuktig klut.
 - Pass på at bremsene alltid er blokkert når det kombinerte badekaret og stellebordet benyttes.
 - Det kombinerte badekaret og stellebordet er dimensjonert for barn med en maksimal vekt på 11 kg.
 - Det kombinerte badekaret og stellebordet er bestemt for barn opptil en alder på 12 måneder.
 - Alle ekstra deler eller reservedeler må bare kjøpes hos produsenten hhv. leverandøren.
 - Benytt ikke det kombinerte badekaret og stellebordet hvis en eller annen del er defekt, revet av eller mangler.

- PL** - OSTRZEŻENIE: Nie pozostawiać dziecka bez opieki!
- Prosimy pamiętać, żeby wszystkie elementy montażowe mocno dociągnąć i regularnie sprawdzać.
 - Przewijaka z waniemką nie wolno ustawiać w bezpośrednim pobliżu otwartego ognia lub innych silnych źródeł ciepła, np. promienników elektrycznych, piecyków gazowych itd.
 - Do czyszczenia używać tylko łagodnych środków czyszczących i pielęgnacyjnych. Przewijak czyścić wilgotną ściereczką.
 - Dopilnować, by podczas korzystania z wianki i przewijaka kółka były zawsze zablokowane.
 - Przewijak z waniemką przeznaczony jest dla dzieci o masie ciała do 11 kg.
 - Przewijak z waniemką przeznaczony przeznaczony jest dla dzieci do 12 miesiąca życia.
 - Wszelkie dodatkowe elementy czy części zamienne wolno nabywać tylko od producenta albo jego dystrybutorów.
 - W przypadku uszkodzenia, ułamania lub braku jakiegokolwiek części nie wolno korzystać z wianki i przewijaka.

- CZ** - VAROVÁNÍ: Nenechávejte dítě nikdy bez dozoru!
- Uvědomte si, že všechny montážní pomůcky je vždy třeba dostatečně utáhnout a pravidelně kontrolovat.
 - Dbejte na nebezpečí, které škýtá nekrytý plamen nebo jiné zdroje intenzivního tepla v bezprostřední blízkosti přebalovacího pultu s vaničkou, jako např. elektrické toploplety, plynová kamna apod.
 - Používejte k čištění výrobku jen setné čističí a ošetřovací prostředky. Přebalovací podložku lze otřít vlhkým hadříkem.
 - Dbejte vždy na to, aby při používání přebalovacího pultu s vaničkou byly zajistěny brzdy na kolečkách.
 - Přebalovací pult s vaničkou je koncipován pro děti s maximální hmotností 11 kg.
 - Přebalovací pult s vaničkou je určena pro děti do 12 měsíců věku.
 - Všechny přídatné nebo náhradní díly objednávejte jen u výrobce nebo dodavatele.
 - Nepoužívejte přebalovací pult s vaničkou, pokud je nějaký díl vadný, utřžený nebo chybí.

- HU** - FIGYELMEZTETÉS: soha ne hagyja gyermekét felügyelet nélkül!
- Ügyeljen arra, hogy az összes szerelő anyag mindig jó erősen meg legyen szorítva, és hogy ezt rendszeresen ellenőrizni kell!
 - Gondoljon a nyílt láng vagy más erős hőforrás kockázatára a fürdető-pólyázó kombináció közvetlen közelében, mint az elektromos hőszugárzók, gázkonvektorok, stb.!
 - Tisztításra csak enyhe tisztító és ápoló szereket használjon! A pólyázó betét nedves ruhával mosható le.
 - Ügyeljen arra, hogy a fürdető-pólyázó kombináció használatá során a fűkezős görgők mindig fékezett állapotban álljanak!
 - A fürdető-pólyázó kombinációt 11 kg maximális súlyú gyermekekhez méretezték.
 - A fürdető-pólyázó kombinációt a gyermekek 12 hónapos koráig alkalmazhatók.
 - Az összes plusz alkatrészt vagy pótalkatrészt csak a gyártótól vagy szállítótól szabad beszerezni.
 - Ne használja a fürdető-pólyázó kombinációt, ha valamilyen alkatrésze hibás, letört vagy hiányzik!

- HR** - UPOZORENJE: Nikada ne ostavljajte dijete bez nadzora!
- Obratite pozornost na to da su sva montažna sredstva uvijek dovoljno čvrsto pritegnuta i redovito ih provjeravajte.
 - Uzmite u obzir rizik otvorene vatre i drugih jakih izvora topline u neposrednoj blizini stolica za prematanje i kupanje, kao što su električni grijači, plinske peći itd.
 - Za čišćenje koristite blaga sredstva za čišćenje i njegu. Podloga za prematanje može se brisati mokrom krpom.
 - Obratite pozornost na to da se tijekom uporabe kombiniranog stolica za prematanje i kupanje uvijek blokiraju kočioni kotačići.
 - Kombinirani stolici za prematanje i kupanje dizajnirani je za djecu s najvećom tjelesnom težinom od 11 kg.
 - Kombinirani stolici za prematanje i kupanje namijenjena je za djecu do 12 mjeseca.
 - Svi dodatni dijelovi ili rezervni dijelovi smiju se kupiti samo od proizvođača, odn. dobavljača.
 - Ne koristite stolice za prematanje i kupanje ako je neki njegov dio neispravan, istrošen ili nedostaje.

- RO** - AVERTIZARE: Nu lăsați niciodată copilul dumneavoastă nesupravegheat!
- Rețineți că toate mijloacele de montare trebuie să fie întotdeauna strâns suficient de puternic și controlate în mod regulat.
 - Luați în considerare riscul de foc deschis și evitați prezența altor surse puternice de căldură în imediata vecinătate a mesei mixte pentru baie și înfășat, cum ar fi radiatoare electrice, sobe încălzite cu gaz etc.
 - Folosiți pentru curățare numai produse fine de curățare și îngrijire. Pătura de înfășat poate fi spălată cu o cârpă umedă.
 - Aveți în vedere ca, la utilizarea mesei mixte pentru baie și înfășat, rolele cu frână să fie întotdeauna blocate.
 - Masa mixtă pentru baie și înfășat este concepută pentru copii cu o greutate maximă de 11 kg.
 - Masa mixtă pentru baie și înfășat este destinată copiilor până la o vârstă de 12 de luni.
 - Toate piesele suplimentare sau de schimb trebuie să fie comandate numai de la producător, respectiv furnizor.
 - Nu folosiți masa mixtă pentru baie și înfășat dacă vreuna dintre piese este defectă, ruptă sau lipșește.

- RS** - UPOZORENJE: Ne ostavljajte dete bez nadzora!
- Pripazite da su sva montažna sredstva uvek dovoljno pričvršćena i redovno pregledana.
 - Pripazite uvek na rizik od otvorene vatre i drugih jakih izvora topline u neposrednoj blizini police za kupanje i previjanje.
 - Za čišćenje i negu koristite samo mekana sredstva. Postava za previjanje se može prati samo sa vlažnom krpom.
 - Pripazite na to da su kod upotrebe police za kupanje i previjanje valjci kočnice uvek aktivirani.
 - Polica za kupanje i previjanje je predviđena za decu sa najvišom težinom od 11 kg.
 - Polica za kupanje i previjanje namenjena je za djecu do dobi starosti od 12 meseca.
 - Svi dodatni delovi ili rezervni delovi smeju da se naručuju samo od proizvođača odnosno prodavača.
 - Ne koristite policu za kupanje i previjanje ako je neki deo pokvaren, odvojen ili ako deo fali.

- SK** - VÝSTRAHA: Dieťa nikdy nenechávajte bez dozoru!
- Majte na pamäti, že je vždy potrebné dostatočne pevne zatiahnuť všetky montážne prostriedky a pravidelne ich kontrolovať.
 - Myslite na nebezpečenstvo vyplývajúce z otvoreného ohňa a iných silných zdrojov tepla, ako sú elektrické ohrievače, plynové sporáky a pod., nachádzajúcich sa v bezprostrednej blízkosti kúpacaj a prebalovacej súpravy.
 - Na čistenie používajte iba jemné čistiace a ošetrovacie prostriedky. Prebalovaciu podložku možno utierať vlhkou utierkou.
 - Dbajte na to, aby boli pri používaní kúpacaj a prebalovacej súpravy kolieska s brzdou vždy zaistené.
 - Kúpacia a prebalovacia súprava je dimenzovaná pre deti s maximálnou hmotnosťou 11 kg.
 - Kúpacia a prebalovacia súprava je určená pre deti do 12 mesiacov.
 - Všetky dodatočné diely alebo náhradné diely sa smú zakúpiť iba u výrobcu alebo predajcu.
 - Kúpacia a prebalovacia súprava nepoužívajte, ak je niektorá jej časť pokazená, odložená alebo chýba.

- SI** - **OPOZORILO:** Otroka nikoli ne puščajte brez nadzora!
- Pozorni bodite, da so vsa sredstva za pritrnitev vedno dovolj trdno privita in jih tudi redno preverjajte.
 - Ne pozabite na nevarnost odprtega ognja in ostalih močnih virov toplote, kot so npr. električni grelniki, plinske peči itd., ki bi se lahko nahajali v neposredni bližini mizice za kopanje in previjanje.
 - Za čiščenje uporabljajte le blaga čistilna in negovalna sredstva. Podlogo za previjanje lahko očistite z vlažno krpo.
 - Med uporabo mizice za kopanje in previjanje ne pozabite, da morajo biti zavore vedno zaklenjene.
 - Mizica za kopanje in previjanje je primerna za otroke z največ 11 kg telesne teže.
 - Mizica za kopanje in previjanje je primerna za otroke do starosti 12 mesecev.
 - Dodatne in nadomestne dele lahko nabavite le pri proizvajalcu ali dobavitelju.
 - Mizice za kopanje in previjanje ne uporabljajte, če je kateri koli del okvarjen, odtrgan ali manjka.

- TR** - **UYARI:** Çocuğunuzu asla gözetimsiz bırakmayınız!
- Bütün montaj parçalarının daima yeterince sıkıştırılmaları ve düzenli olarak kontrol edilmeleri gerektğine dikkat ediniz.
 - Banyo kundak setinin doğrudan yakınında bulunan açık ateşin ve elektrikli ısıtıcı, gazlı ocak v.s. gibi diğer ısı kaynaklarının oluşturduğu riski unutmayınız.
 - Temizlik için sadece hafif temizlik ve bakım maddelerini kullanınız. Kundak minderini nemli bir bezle silinebilir.
 - Banyo kundak setini kullanırken frenlerin sabitlenmiş olmasına dikkat ediniz.
 - Banyo kundak setini azami 11 kg olan çocuklara göre tasarlanmıştır.
 - Banyo kundak setini 12 ay altı çocuklara göre tasarlanmıştır.
 - Bütün ilave parçalar veya yedek parçalar sadece üretici ya da teslimatçıdan alınmalıdır.
 - Eğer herhangi bir parçası arızalı, kopmuş veya eksik ise banyo kundak setini kullanmayınız.

- GR** - **ΠΡΟΕΙΔΟΠΟΙΗΣΗ:** Να μην αφήσετε το παιδί σας ανεπίβλεπτο ποτέ!
- Να λαμβάνετε υπόψη σας, ότι όλα τα μέσα συναρμολόγησης πρέπει να είναι πάντα σφισμένα καλά και να ελέγχονται τακτικά.
 - Σκεφτείτε τον κίνδυνο από ανοιχτή εστία φωτιάς και άλλες ισχυρές πηγές θέρμανσης στο άμεσο περιβάλλον του συνδυασμού λουτρού-φασκιώματος, όπως ηλεκτρικά θερμαντικά σώματα υπέρυθρου, με αέριο θερμαινόμενους κλιβάνους κ.λπ.
 - Για τον καθαρισμό να χρησιμοποιείτε μόνο απαλές ουσίες καθαρισμού και συντήρησης. Το στρώμα φασκιώματος μπορεί να πλένεται με ένα βρεγμένο πανί
 - Προσέξτε, ώστε κατά τη χρήση του συνδυασμού λουτρού-φασκιώματος να είναι οι τροχοί λέδής πάντα ασφαλισμένοι.
 - Ο συνδυασμός λουτρού-φασκιώματος έχει σχεδιαστεί για παιδιά με μέγιστο βάρος 11 κιλών.
 - Ο συνδυασμός λουτρού-φασκιώματος προστατευτικό κιγκλίδωμα είναι κατάλληλο για παιδιά ηλικίας μέχρι και 12 μηνών.
 - Όλα τα επιπρόσθετα εξαρτήματα ή ανταλλακτικά επιτρέπεται να προμηθευθούν μόνο από τον κατασκευαστή ή τον προμηθευτή.
 - Μη χρησιμοποιείτε το συνδυασμό λουτρού-φασκιώματος, εάν έχει υποστεί βλάβη, έχει σχιστεί ή απουσιάζει κάποιο εξάρτημα.

- RU** - **ПРЕДУПРЕЖДЕНИЕ:** не оставляйте ребенка без присмотра!
- Следите за тем, чтобы все монтажные элементы были крепко привинчены, регулярно проверяйте их состояние.
 - Позаботьтесь о том, чтобы столик для купания и пеленания не находился в непосредственной близости от источников открытого огня или источников тепла, напр. электрокамин, печь с газовым отоплением и др.
 - Для чистки используйте только мягкие моющие средства и средства по уходу. Протирайте матрас для пеленания влажным полотенцем.
 - При использовании столика для купания и пеленания колесики с тормозным креплением всегда должны быть зафиксированы.
 - Столик для купания и пеленания предназначен для детей весом не более 11 кг.
 - Столик для купания и пеленания предназначена для детей в возрасте до 12 месяцев.
 - Все дополнительные части или запасные детали следует приобретать только у производителя или аккредитованного поставщика.
 - Не используйте столик для купания и пеленания при повреждении, поломке или отсутствии какой-либо детали.

QUALITY:



RESPONSIBILITY:



INFO:

roba SERVICE

www.roba-kids.com
service@roba-kids.com



roba Baumann GmbH

Feldstraße 14
96237 Ebersdorf

