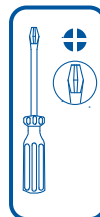
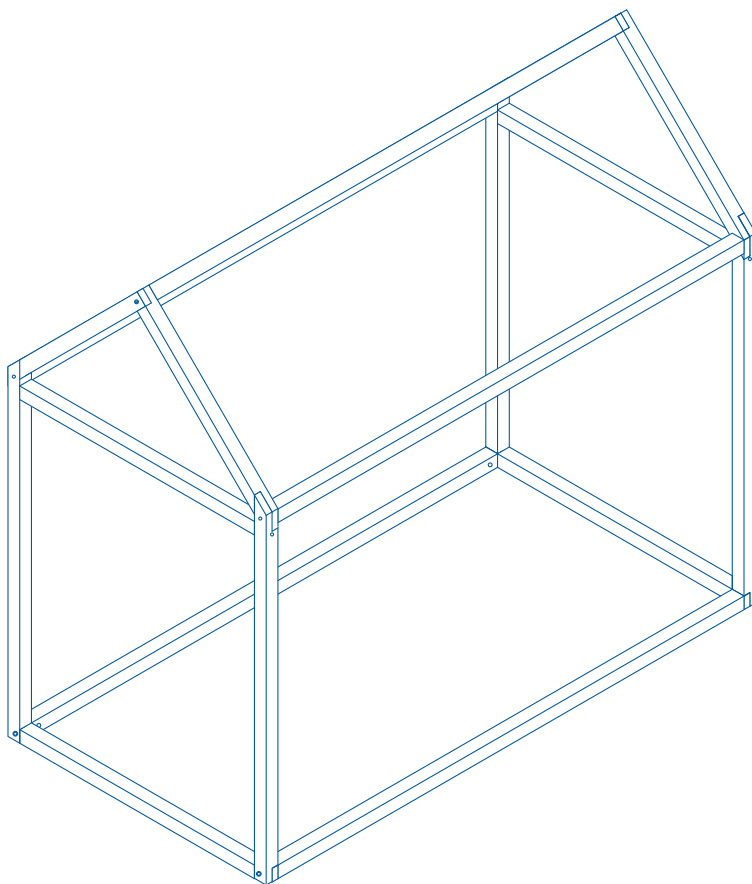




# Montessori Hauslounge

Montessori House lounge / Montessori Lounge maison



FSC  
www.fsc.org

100%

Bamboo from well-managed forests

FSC® C155577

Service

@ info@roba-kids.com  
www.roba-kids.com

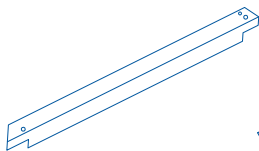
Bei Rückfragen zu diesem Artikel bitte die folgende **Kenn-Nummer** und **Art.-Nr.** angeben:  
If you have any questions concerning this article use this **identification number** and **item number**:

75001-02.24

1061860BB -

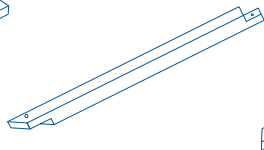
- DE** WICHTIG! - FÜR SPÄTERES NACHSCHLAGEN AUFBEWAHREN!
- GB** ATTENTION! - PLEASE STORE FOR FURTHER ENQUIRIES! READ CAREFULLY!
- FR** IMPORTANT! - CONSERVER POUR UNE UTILISATION ULTÉRIEURE - LIRE ATTENTIVEMENT!
- ES** ¡ATENCIÓN! - GUARDAR PARA UN USO POSTERIOR. - LÉASE DETENIDAMENTE!
- PT** IMPORTANTE! – GUARDAR PARA FUTURAS CONSULTAS – LER COM ATENÇÃO!
- IT** IMPORTANTE! CONSERVARE PER L'USO FUTURO - LEGGERE CON ATTENZIONE!
- NL** BELANGRIJK! - BEWAAR DE HANDLEIDING VOOR LATERE RAADPLEGING!  
ZORGVULDIG LEZEN!
- DK** VIGTIGT! BØR OPBEVARES TIL SENERE BRUG - SKAL LÆSES GRUNDIGT!
- SE** VIKTIGT! SPARAS FÖR FRAMTIDA BRUK - MÅSTE LÄSAS NOGA!
- FI** TÄRKEÄÄ! - SÄILYTÄ MYÖHEMPÄÄ KÄYTTÖÄ VARTEN – LUE TARKKAAVAISESTI!
- NO** VIKTIG! – OPPBEVARES FOR SENERE BRUK – MÅ LESES NOYE!
- PL** WAŻNE! ZACHOWAĆ NA PRZYSZŁOŚĆ! STARANNIE PRZECZYTAĆ!
- CZ** DŮLEŽITÉ! - NÁVOD SI USCHÓVEJTE PRO POZDĚJŠÍ POUŽITÍ! - PEČLIVĚ SI JEJ PROČTĚTE!
- HU** FONTOS! – KÉSŐBBI FELHASZNÁLÁSRA ÓRIZZE MEG – GONDOSAN OLVASSA EL!
- HR** VAŽNO! - SAČUVATI ZA KASNIJU UPORABU – PAŽLJIVO PROČITATI!
- RO** IMPORTANT! - PĂSTRAȚI PENTRU UTILIZARE ULTERIOARĂ - CITIȚI CU ATENȚIE!
- RS** VAŽNO! – ČUVATI ZA KASNIJU UPOTREBU – PAŽLJIVO SVE PROČITATI!
- SK** DÔLEŽITÉ! - NÁVOD UCHOVAJTE NA NESKORŠIE POUŽITIE –  
DÔKLADNE SI HO PREČÍTAJTE!
- SI** POMEMBNO! – SHRANITE ZA KASNEJŠO UPORABO – TEMELJITO PREBERITE!
- TR** ÖNEMLİ!-DAHA SONRA KULLANILMAK ÜZERE DE MUHAFZA EDİNİZ–  
DIKKATLE OKUYUNUZ!
- GR** ΣΗΜΑΝΤΙΚΟ! - ΝΑ ΦΥΛΑΣΣΕΤΑΙ ΓΙΑ ΑΡΓΟΤΕΡΗ ΧΡΗΣΗ - ΝΑ ΔΙΑΒΑΖΕΤΑΙ ΜΕ ΠΡΟΣΟΧΗ!
- RU** ВАЖНО: ВНИМАТЕЛЬНО ПРОЧИТАТЕ И СОХРАНИТЕ!

**1**



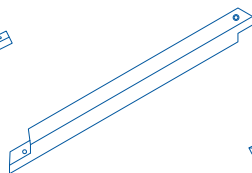
1x

**2**



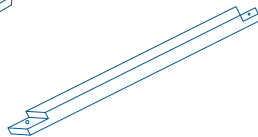
1x

**3**



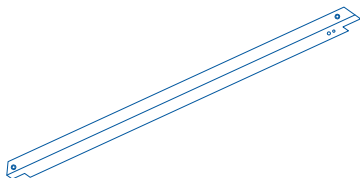
1x

**4**



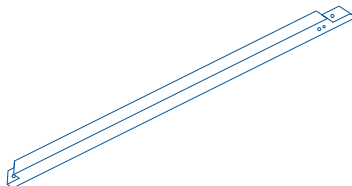
1x

**5**



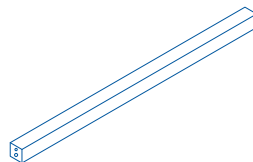
2x

**6**



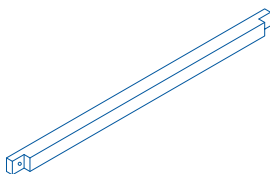
2x

**7**



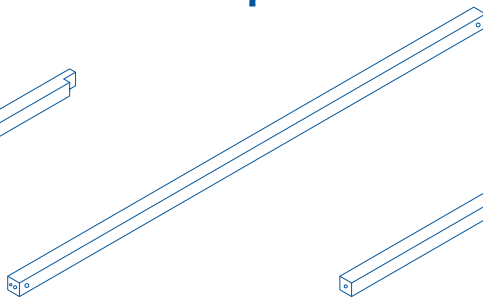
2x

**8**



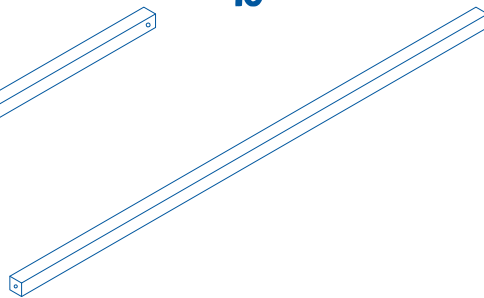
2x

**9**



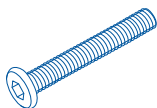
3x

**10**



2x

**A**



14x  
M6x55

**B**



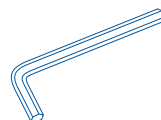
14x

**C**



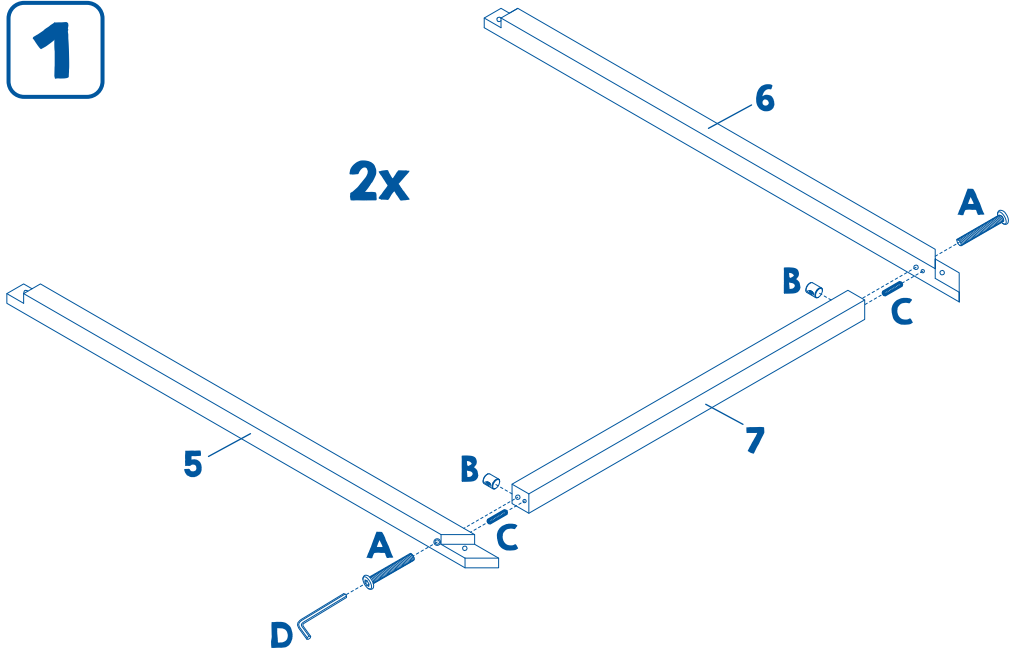
10x  
6x30

**D**

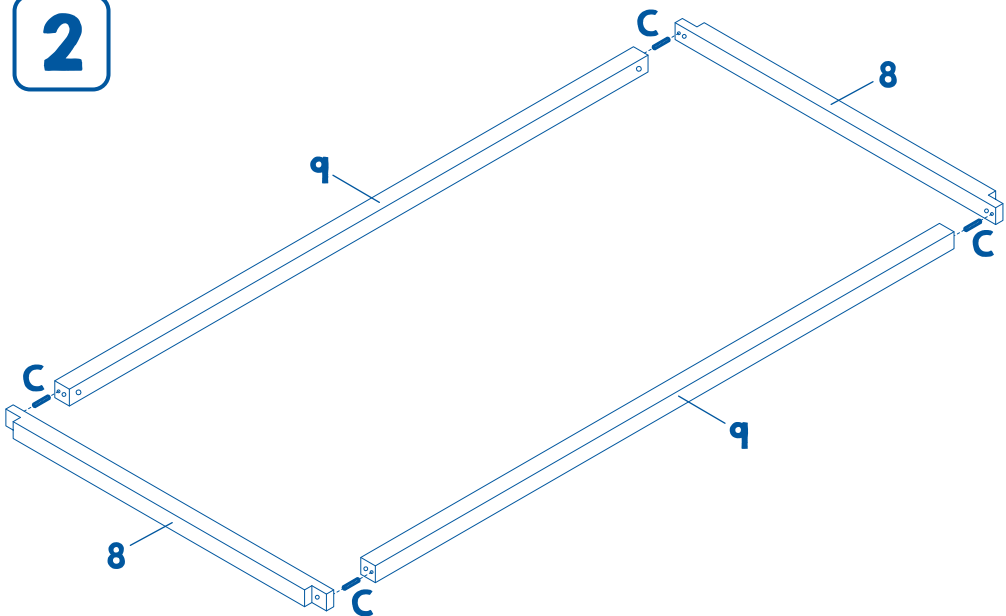


1x

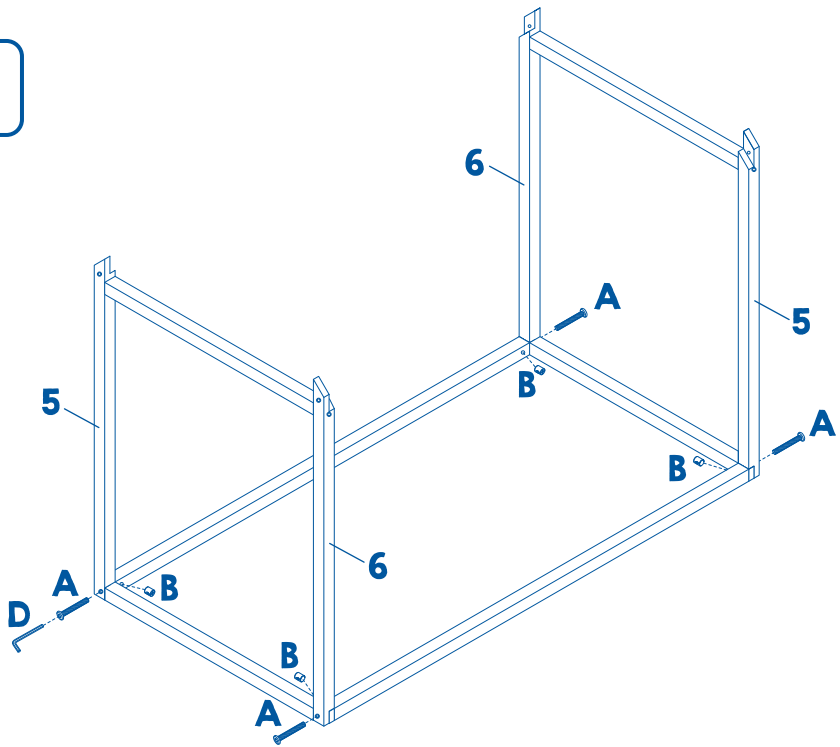
1



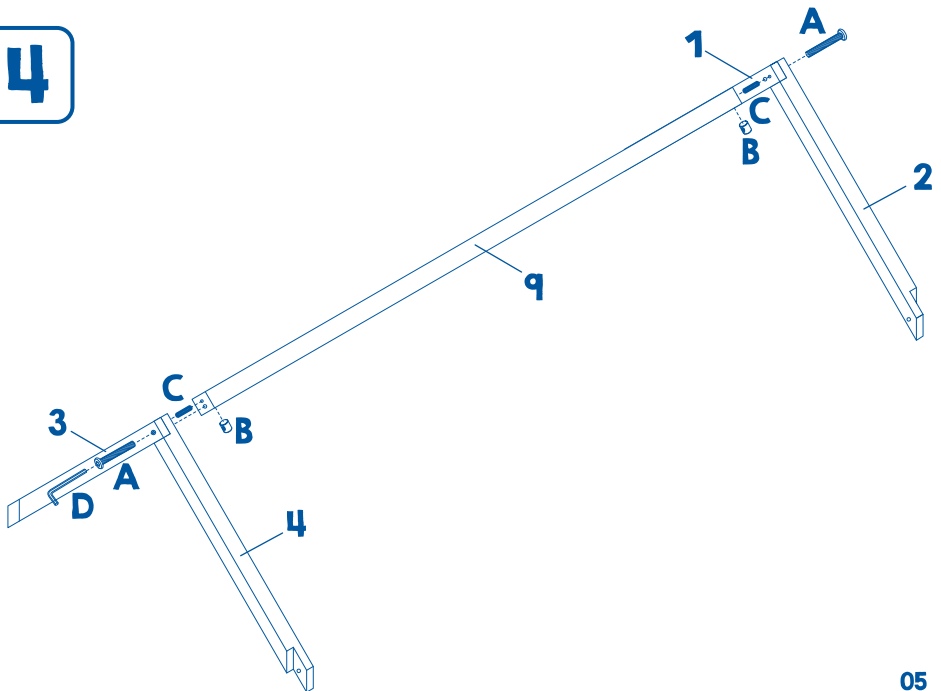
2



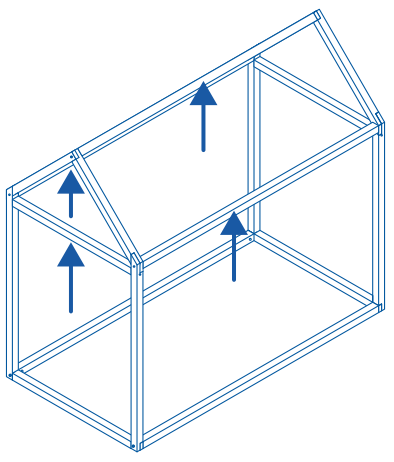
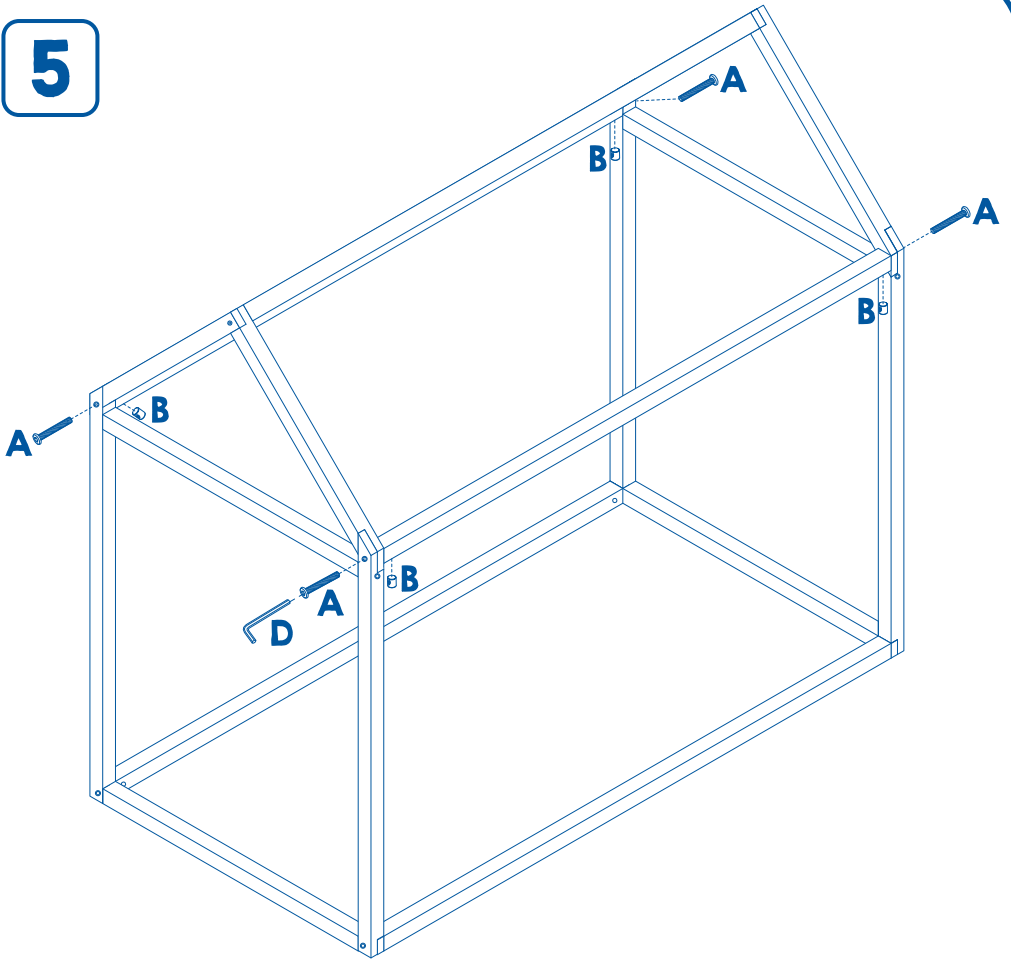
3



4



5



- DE** - Warnung: Vergewissern Sie sich, dass das Kinderbett nicht in die Nähe von offenem Feuer oder starken Hitzequellen, z.B. elektrische Heizstrahler oder Gasöfen, aufgestellt wird.
- Warnung: Benutzen Sie das Kinderbett nicht, wenn einzelne Teile gebrochen, zerrissen oder beschädigt sind oder fehlen.
  - Verwenden Sie nur vom Hersteller empfohlene Ersatzteile.
  - Warnung: Gegenstände, die als Fußhalt dienen könnten oder die eine Gefahr für das Ersticken oder Strangulieren darstellen, z.B. Schnüre, Vorhang-/Gardinenkordeln usw. dürfen nicht im Kinderbett gelassen werden.
  - Achten Sie darauf, dass alle Beschlagteile für die Montage immer sachgemäß befestigt werden. Überprüfen Sie sie regelmäßig und ziehen Sie sie falls erforderlich nach. Wischen Sie das Bett gelegentlich mit einem feuchten Lappen ab.
- GB** - Warning: Ensure that the cot is not placed near an open fire or near a strong source of heat, e.g. an electric radiant heater, or near a gas oven.
- Warning: Do not use the cot if any parts are broken, worn out or damaged or are missing. Use only spare parts that are recommended by the manufacturer.
  - Warning: Objects that could serve as a foothold or are potentially dangerous for choking or strangling, e.g. strings, curtain, cords etc. should not be left in the cot. Wipe the cot occasionally with a damp cloth.
  - Before using, wash the linen ensure that all the fitting parts are always correctly attached. Check them regularly and retighten them if necessary
- FR** - Mise en garde: Assurez vous que le lit d'enfant ne soit pas installé à proximité d'un feu ouvert ou de fortes sources de chaleur, p. ex. radiateurs électriques ou poêles gaz.
- Mise en garde: N'utilisez pas le lit d'enfant si des pièces isolées sont cassées, déchirées ou endommagées ou manquent.
  - N'utilisez que des pièces de rechange recommandées par le constructeur
  - Mise en garde: Des objets pouvant servir de blocage de pied ou qui représentent un danger d'étouffement ou de strangulation, p. ex. cordons, cordelettes de rideaux etc. ne doivent pas être laissés dans le lit d'enfant.
  - Veillez à ce que toutes les armatures d'assemblage soient fixées correctement. Vérifiez-les régulièrement et resserrez-les si nécessaire. Essuyez le lit à l'occasion avec un chiffon humide.
- ES** - Advertencia: Asegúrese que la cuna no esté cerca de un fuego abierto o de fuentes de calor intenso, p.ej. calefactores eléctricos o de gas.
- Advertencia: No use la cuna si alguna pieza está quebrada, rasgada o dañada , o si está faltante. Únicamente utilice ,los repuestos recomendados por el fabricante.
  - Advertencia: Objetos que podrían servir como apoyo o que representen un peligro para ahogo o estrangulamiento, p.ej. cables, cortinados, cuerdas de cortinas, etc. no se deben dejar en la cuna.
  - Observe que todos los herrajes para el montaje siempre estén ajustados adecuadamente. Contrólelos regularmente y si es necesario vuelva a apretarlos. De vez en cuando limpie la cama con un paño húmedo.
  - Antes de usar la cama por favor lave todas las partes textiles según instrucciones.
- PT** - Aviso: certifique-se que a cama de grades não fica colocada perto de chamas e de outras fontes de calor, tais como radiadores eléctricos ou aquecedores a gás.
- Aviso: não utilize a cama de grades se alguma das peças estiver partida, rachada, danificada ou em falta. Utilize apenas peças recomendadas pelo fabricante.
  - Aviso: não deixe objectos dentro da cama de grades que possam servir como base de apoio para a criança trepar ou constituir perigo de asfixia ou estrangulamento para a criança (por ex. cordas, cordões de cortinas e de cortinados, etc.).
  - Certifique-se que as todas as peças estão bem montadas e apertadas, verifique-as regularmente e, se necessário, volte a apertá-las. Limpe a cama com um pano húmido.
  - Antes de utilizar a cama, lave todas as peças em tecido, de acordo com as instruções.
- IT** - Avvertenza: il lettino per bambini non deve essere collocato in prossimità di fiamme libere o sorgenti di calore quali stufe elettriche o fornelli a gas.
- Avvertenza: non usare il lettino per bambini se una parte dei componenti è spezzata, screpolata, danneggiata o mancante.
  - Usare solo parti di ricambio raccomandate dal costruttore.
  - Avvertenza: non lasciare nel lettino per bambini oggetti che potrebbero fungere da supporto per i piedi o rappresentare un pericolo di asfissia o strangolamento (per esempio lacci, corde di dende eccetera).
  - È anche possibile montare un'ulteriore barra laterale al posto del lato tessile del letto.
  - Assicurarsi che le guarnizioni metalliche per il montaggio siano fissate correttamente. Eseguire dei controlli periodici ed eventualmente stringerle.
  - Prima di usare il letto, lavare tutte le parti tessili in conformità delle istruzioni.
- NL** - Waarschuwing: Verzekert dat het kinderbed niet in de buurt van open vuur of sterke hittebronnen zoals elektrische verwarmingstoestellen of gasovens opgesteld wordt.
- Waarschuwing: Gebruik het kindered niet wanneer delen ervan gebroken, gescheurd of beschadigd zijn of ontbreken.
  - Gebruik uitsluitend door de fabrikant aanbevolen reserveonderdelen.
  - Waarschuwing: Voorwerpen die als voetbevestiging zouden kunnen dienen of die een verstikkings- of wurgingsgevaar betekenen zoals snoeren, voorhang-/gorijndraden etc. mogen niet in het kinderbed gelaten worden.
  - Verzekert dat alle beslagdelen voor de montage altijd vakkundig bevestigd worden. Controleer regelmatig en trek ze aan indien dit nodig mocht blijken te zijn. Het bed van tijd tot tijd met een vochtige doek afwrijven.
  - Wasgoed vóór gebruik wassen.
- DK** - Advarsel: sørg for at barnesengen ikke står i nærheden af åben ild eller stærke varmekilder , som elektriske varmeapparater eller gasovne
- Advarsel: Benyt barnesengen ikke, hvis enkelte dele er brækket af, revnet, mangler eller er beskadiget. Brug kun reservedele er er anbefalet af fabrikanten.
  - Advarsel: Genstande, som kan bruges som fodfæste eller kan indebære fare for strangulation, som f. x. garn, forhæng-/gardinsnøre osv. må ikke efterlades i barnesengen.
  - Sørg for at alle beslag ved monteringen altid fastgøres hensigtsmæssigt. Kontrollér dem regelmæssigt og spænd dem efter, hvis det skulle blive nødvendigt. Rens sengen af og til med en fugtig klud.
  - Alle dele af tekstil burde vaskes i henhold til brugsanvisningen inden ibrugtagningen.

- SE** - Varning: Se till att barnsängen inte står i närheten av öppen eld eller starka värmekällor, t.ex. elektriska radiatorer eller gasugnar  
 - Varning: Använd inte barnsängen, om enskilda komponenter har brutits av, slitits sönder, saknas eller är skadade.  
 - Använd endast reservdelar som rekommenderats av tillverkaren  
 - Varning: Föremål som kan användas som stöd för fötterna eller som kan utgöra en risk för kvävning eller strypning, t.ex. rep, snören, snoddar till förhängen eller gardiner osv., får inte hänga ned i barnsängen.  
 - Se alltid till att alla beslag för montering alltid sätts fast fackmässigt. Kontrollera regelbundet och dra åt vid behov.  
 - Torka av sängen då och då med en fuktad trasa.  
 - Före användning av sängen måste alla komponenter av tyg tvättas i överensstämmelse med handledningen.
- FI** - Varoitus: Varmista, ettei pinnasänkyä pystytetä avotulen tai voimakkaiden lämpölähteiden, esim. sähkölämmittimien tai kaasuuunien, lähelle.  
 - Varoitus: Älä käytä pinnasänkyä, jos yksittäiset osat ovat murtuneet, revenneet tai vaurioituneet taikka ne puuttuvat.  
 - Käytä ainoastaan valmistajan suosittelemia varaosia.  
 - Varoitus: Esineitä, joita voidaan käyttää askelmana tai jotka aiheuttavat tukehtumis- tai kuristumisvaaran, esim. nyörit, verhonauhat jne., ei saa jättää pinnasänkyyn.  
 - Varmista, että kaikki asennuksen kiinnitysosat kiinnitetään aina asianmukaisesti. Tarkasta ne säännöllisesti ja kiristä niitä tarvittaessa lisää. Pyyhi sänky silloin tällöin puhtaaksi kostealla rätillä.  
 - Pese kaikki tekstiiliosat ohjeiden mukaan ennen sängyn käyttöä.
- NO** - Advarsel: Forviss deg om at barnesengen ikke blir stilt opp i nærheten av åpen ild eller sterke varmekilder, f. eks. elektriske varmerstrålere eller gassovner.  
 - Advarsel: Benytt ikke barnesengen hvis enkelte deler er brukket, revnet eller skadet eller mangler.  
 - Benytt bare reservedeler som er anbefalt av produsenten.  
 - Advarsel: Gjenstander som kan tjene som fotfeste eller som er en fare for kvelning eller strangulering, f. eks. snorer, gardinsnorer osv. må ikke bli liggende i barnesengen.  
 - Pass på at alle beslagdeler for monteringen alltid er festet skakkyndig. Kontroller disse regelmessig og trekk etter om nødvendig. Du tørker av og til sengen av med en fuktig lapp.  
 - Vennligst vask før bruk av sengen alle tekstile deler av etter veiledningen.
- PL** - OSTRZEŻENIE – upewnij się, że łóżeczko nie stoi w pobliżu otwartego ognia ani silnych źródeł ciepła, np. elektrycznych promienników ciepła czy pieców gazowych  
 - OSTRZEŻENIE – nie używać łóżeczka dziecięcego w przypadku, gdy jego części są złamane, pęknięte, uszkodzone bądź ich brakuje. Stosować tylko części zamienne polecane przez producenta  
 - OSTRZEŻENIE - nie wolno pozostawiać w łóżeczku przedmiotów, które mogłyby posłużyć jako uchwyt do stóp ani stwarzających niebezpieczeństwo uduszenia czy zadławienia itp., np. sznurków, taśm od zasłon/franek itp.  
 - Zwrócić uwagę na prawidłowe zamocowanie wszystkich okuć. Należy je regularnie sprawdzać i w razie potrzeby dokręcać.  
 - Łóżeczko przecierać od czasu do czasu wilgotną ściereczką.  
 - Przed pierwszym użyciem łóżeczka należy wyprać wszystkie elementy z materiału zgodnie z instrukcją.
- CZ** - VAROVÁNÍ – Ubezpečte se, že jste dětskou postýlku neumístili do blízkosti nekrytého ohně nebo zdrojů intenzivního tepla, např. elektrického toploetu nebo plynových kamen.  
 - VAROVÁNÍ – Nepoužívejte dětskou postýlku, pokud jsou některé její části zlomené, roztržené, poškozené nebo chybí.  
 - Používejte jen náhradní díly doporučené výrobcem.  
 - VAROVÁNÍ – Nenechávejte ležet v postýlce předměty, na které by dítě mohlo vylézt nebo které by mohly způsobit udušení nebo uškrcení dítěte, např. provazy, šňůry od závěsů/záclon apod.  
 - Dbejte vždy na správné upevnění všech montážních částí kování. Pravidelně je kontrolujte a v případě potřeby dotáhněte.  
 - Očíte postýlku čas od času navlhčeným hadříkem.  
 - Před použitím postýlky prosím operte podle pokynů všechny díly z textilu.
- HU** - Figyelmeztetés: bizonysodjon meg róla, hogy a gyermekágy nem nyílt láng vagy erős hőforrás, pl. elektromos hősugárzó vagy gázkonvektor közelében kerül felállításra.  
 - Figyelmeztetés: ne használja a gyermekágyat, ha egyes alkatrészei eltörték, elszakadtak vagy megsérültek vagy hiányoznak.  
 - Csak a gyártó által ajánlott pótalkatrészeket használja.  
 - Figyelmeztetés: az olyan tárgyakat, melyek lábtartóként szolgálhatnak vagy amelyek fulladás vagy fojtás veszélyét hordozzák magukban, mint a zsinerek, vékony vagy vastag függönyzsinórok, stb. nem szabad a gyermekágyban hagyni.  
 - Ügyeljen arra, hogy az összes szerelvényt mindig szakszerűen rögzítse. Rendszeresen ellenőrizze és amennyiben szükséges újra szorítsa meg. Időről-időre törölje le az ágyat nedves ronggyal.  
 - Kérjük, hogy mielőtt használni kezdené az ágyat, mossa ki az összes textilát az útmutató szerint.
- HR** - Upozorenje: Osigurajte da se dječji krevetić ne postavlja u blizini otvorene vatra ili jakih izvora topline, npr. električnih grijača ili plinskih peći.  
 - Upozorenje: Ne koristite dječji krevetić ako su pojedinačni dijelovi puknuti, pokidani, oštećeni ili nedostaju.  
 - Koristite samo rezervne dijelove koje preporučuje proizvođač.  
 - Upozorenje: Predmeti koji služe kao oslonac za noge ili koji predstavljaju opasnost za gušenje ili davljenje, npr. veze, užad zavjese itd. ne smiju visjeti u dječji krevetić.  
 - Obratite pozornost na to da su svi dijelovi okova za montažu uvijek stručno pričvršćeni. Redovito ih provjeravajte i ako je potrebno, pritegnite ih. Prema potrebi obrišite krevet vlažnom krpom.  
 - Prije uporabe kreveta molimo operite sve tekstilne dijelove prema Uputi.



- RO** - Avertizare: Asigurați-vă că pătuțul nu este amplasat în apropierea de foc deschis sau surse puternice de căldură, spre exemplu radiatoare electrice sau sobe pe gaz.
- Avertizare: Nu folosiți pătuțul dacă vreuna dintre piese este spartă, ruptă sau deteriorată sau lipsește.
  - Nu folosiți decât piese de schimb recomandate de către producător.
  - Avertizare: Obiectele care ar putea servi ca punct de sprijin sau care prezintă un risc de sufocare sau de strangulare, spre exemplu șnururi, sfori de perdele sau draperii etc. nu trebuie să fie lăsate în pătuț.
  - Aveți în vedere ca toate componentele de fixare pentru montaj să fie fixate corespunzător. Verificați-le în mod regulat și strângeți-le dacă este necesar. Ștergeți din când în când patul cu o lavetă umedă.
  - Înainte de utilizarea patului vă rugăm să spălați toate piesele textile conform instrucțiunilor.
- RS** - Upozorenje: Osigurajte da dečiji krevet nije u blizini otvorene vatre ili jakih izvora topline, npr. električne grejalice ili šporeta na gas.
- Upozorenje: Ne koristite dečiji krevet ako su pojedini delovi napuknuti, oštećeni, odvojeni ili ako fale.
  - Koristite rezervne delove samo od proizvođača.
  - Upozorenje: Predmeti, koji mogu da služe kao držači noge ili koji predstavljaju opasnost zbog gušenja ili davljenja, npr. od konopaca, vrpca sa zavese itd., ne smeju da se ostave na dečijem krevetu.
  - Pripazite na to da sva oprema za montažu uvek treba da se pravilno pričvrsti. Pregledajte redovno i ako je potrebno pričvrstite dodatno. Prema potrebi prebrišite krevet vlažnom krpom.
  - Pre upotrebe kreveta molimo da operete vse tekstilne delove prema Uputstvu.
- SK** - Varovanie: Uistite sa, že sa detská postielka nenachádza v blízkosti otvoreného ohňa alebo iných silných zdrojov tepla, ako sú napr. elektrické ohrievače alebo plynové sporáky.
- Varovanie: Detskú postielku nepoužívajte, ak je niektorá jej časť zlomená, pretrhnutá, poškodená alebo chýba.
  - Používajte iba náhradné diely odporúčané výrobcom.
  - Varovanie: V detskej postielke sa nesmú nechávať predmety, ktoré môžu dieťaťu slúžiť ako opora pri vyliežaní alebo pri ktorých hrozí nebezpečenstvo zadusenía alebo zaskrtenia, napr. šnúry, šnúry na závesy / záclony a pod.
  - Dbajte na to, aby boli všetky časti kovania, ktoré sú potrebné na montáž, vždy správne pripevnené. Pravidelne ich kontrolujte a v prípade potreby ich dotiahnite. Posteľ príležitostne utierajte s vlhkou handrou.
  - Pred použitím posteľe, prosím, vyperte všetky textilné diely podľa návodu.
- SI** - Opozorilo: Prepričajte se, da otroška posteljica ne stoji v bližini odprtega ognja in ostalih močnih virov toplote, kot so npr. električni grelniki, plinske peči itd.
- Opozorilo: Otroške posteljice ne uporabljajte, če je kateri koli posamični del zlomljen, odtrgan, poškodovan ali če manjka.
  - Uporabljajte le nadomestne dele, ki jih priporoča proizvajalec.
  - Opozorilo: Predmetov, ki bi lahko služili kot stopnička ali bi bili nevarni, da se otrok z njimi zaduši ali zadavi, npr. vrv, vrvice zavese/rolete itn., ne puščajte v bližini otroške posteljice.
  - Pazite na to, da so vsi vgradnji deli vedno pravilno pritrjeni. Redno jih preverjajte in takoj po potrebi privijte.
  - Posteľjo občasno obrišite z mokro krpo.
  - Pred uporabo posteľje vse tekstilne dele operite v skladu z navodili.
- TR** - Uyarı: Çocuk yatağının açık ateşin ve elektrikli ısıtıcı, gazlı ocak v.s. gibi diğer ısı kaynaklarının yakınına yerleştirilmemiş olduğundan emin olunuz.
- Uyarı: Eğer herhangi bir parçası kopmuş, yırtılmış veya hasar görmüş ya da eksik ise çocuk yatağını kullanmayınız.
  - Sadece üretici tarafından tavsiye edilen yedek parçaları kullanınız.
  - Uyarı: Ayak bağı olarak kullanılabilecek eşyaların veya örmeğin kordon, tül/perde bağları gibi boğulma veya asılma riski oluşturabilecek nesnelerin yataktan birakılmamaları gerekir.
  - Montaja dahil olan bütün parçaların hepsinin uygun şekilde sıkıştırılmış olmalarına dikkat ediniz. Bunları düzenli olarak kontrol ediniz ve lüzumu halinde tekrar sıkıştırınız. Yatağı arada bir nemli bir bezle siliniz.
  - Yatağı kullanmadan önce lütfen bütün tekstil parçaları talimata göre yıkayınız.
- GR** - Προειδοποίηση: Να βεβαιώσετε ότι δεν θα τοποθετείται το παιδικό κρεβάτι κοντά σε ανοιχτή εστία φωτιάς ή ισχυρή πηγή θερμότητας, π.χ. κερδόνια, κερδές παραπετάσματος/κουρτίνας, δεν επιτρέπεται να εγκαταλείπονται στο παιδικό κρεβάτι.
- Προειδοποίηση: Μη χρησιμοποιείτε το παιδικό κρεβάτι, εάν έχουν σπάσει, σχιστεί, φθαρεί ή απουσιάζουν μεμονωμένα εξαρτήματα.
  - Χρησιμοποιείτε μόνο τα ανταλλακτικά που συνιστά ο κατασκευαστής.
  - Προειδοποίηση: Αντικείμενα που θα μπορούσαν να χρησιμεύουν ως στήριξη του ποδιού ή συνιστούν κίνδυνο ασφυξίας ή στραγγαλισμού, π.χ. κερδόνια, κερδές παραπετάσματος/κουρτίνας, δεν επιτρέπεται να εγκαταλείπονται στο παιδικό κρεβάτι.
  - Προσέξτε, ώστε να στερεώνονται όλα τα ελάσματα συναρμολόγησης πάντα ανάλογα. Να ελέγχετε αυτά τακτικά κι εάν είναι αναγκαίο, να τα σφίγγετε ξανά. Που και που να καθαρίζετε το κρεβάτι με ένα βρεγμένο πανί.
  - Πριν τη χρήση του κρεβατιού να πλένετε όλα τα υφασμάτινα μέρη σύμφωνα με τις οδηγίες.
- RU** - Предупреждение: детская кровать не должна находиться в непосредственной близости от источников открытого огня или источников тепла.
- Предупреждение: не используйте детскую кровать, если она повреждена, поломана или в ней отсутствуют некоторые детали.
  - Предупреждение: не оставляйте в детской кровати предметы, которые могут служить подставкой для ног или привести к удушью, например шнуры, кисточки для штор и занавесок и т. д.
  - Все элементы фурнитуры при монтаже должны быть закреплены соответствующим образом. Регулярно проверяйте надежность их крепления и подкручивайте при необходимости.
  - Протирайте кровать влажным полотенцем.
  - Перед использованием кровати постирайте все элементы, выполненные из ткани, согласно инструкции.

## QUALITY:



## RESPONSIBILITY:



... roba Baumann GmbH  
Feldstraße 14  
DE-96237 Ebersdorf

